

DEVELON

Graafmachines op rupsen

DX210-7/LC-7/NLC-7



	DX210-7	DX210LC-7	DX210NLC-7
Maximaal vermogen	166 pk	166 pk	166 pk
Bedrijfgewicht	21,9 t	22,3 t	22,1 t
Inhoud graafbak	0,92 m ³	0,92 m ³	0,92 m ³

DEVELON DX210-7/LC-7/NLC-7 GRAAFMACHINES OP

RUPSEN:

MAAK KENNIS MET DE NIEUWE GENERATIE DEVELON MACHINES

Til uw bedrijf naar een hoger niveau met de Develon DX210-7/LC-7/NLC-7 graafmachines.

De DX210-7/LC-7/NLC-7 graafmachines zijn bijzonder sterk maar toch milieuvriendelijk en verbruiken uitzonderlijk weinig brandstof.





DEVELON

DEVELON

DX270 NLC

HOGERE WINST, HOGERE PRODUCTIVITEIT, LAGERE BRANDSTOFKOSTEN

BETROUWBAARHEID

De verstevigde gietstukken, de gesmede stalen scharnieren en de versterkte arm en giek kunnen tegen een stootje. Monogiek of knikgiek voor nog meer flexibiliteit. Verbeterde routing van hydraulische leidingen om uw investering te beschermen.

VEELZIJDIG

Een nieuwe aanbouwdeelmodus, met een voorkeursklep op het aanbouwdeel, zorgt voor een hogere efficiëntie bij het gelijktijdig bewegen en gebruiken van de arm en het aanbouwdeel. De specifieke tiltrotatormodus zorgt voor meer precisie en minder tegendruk wanneer een hoog debiet is vereist.

UW VEILIGHEID IS ONZE PRIORITEIT

Standaard camera's aan de achterzijde en rechts, antislip treden en -platformen, evenals relingen op de bovenbouw. Optioneel: een 360° AVM-camerasysteem voor zicht rondom kan gekoppeld worden aan unieke ultrasone detectie voor maximale veiligheid bij het werken met mensen in de buurt. Grote zijspiegels, 8 krachtige led-werklampen (4 extra lampen als optie mogelijk), rijalarm.

PRODUCTIVITEIT

De allerhoogste bak- en graafkrachten. Hogere productiviteit en lager brandstofverbruik in een efficiënte en comfortabele werkomgeving.

ONGEËVENAARD COMFORT

Een van de ruimste cabines in de markt, met een laag geluids- en trillingsniveau en uitstekend zicht rondom. Dankzij de verwarming en zelfs een optionele koelfunctie van de premium stoel en de verbeterde luchtventilatie in de DX210-7/LC-7/NLC-7, kunt u zich in elke situatie op uw werkzaamheden concentreren.



GEMAKKELIJK WERKEN

Nieuw Develon Smart Touch-scherm: een gemakkelijk af te lezen en te gebruiken 8" touchscreen integreert alle functies en instellingen van uw machine op één plaats. Dankzij het handsfree telefoonsysteem mist u geen enkel belangrijk telefoontje. En dat geklungel met sleutelgaten behoort tot het verleden: ontgrendel de deur op afstand en start of stop de motor met de meegeleverde Develon Smart Key.

MOTOR

De bijzonder krachtige Develon-motor, met een hoog koppel bij lage toerentallen, combineert betrouwbaarheid met milieuvriendelijkheid. De 6-cilinder motor voldoet aan Stage V en levert 124 kW bij 1800 tpm.

VOLLEDIGE CONTROLE OVER HET BRANDSTOFVERBRUIK

De laatste ontwikkeling van de legendarische Develon DLo6P Stage V motor met een nog lager brandstofverbruik dankzij de 3e generatie Smart Power Control (SPC3). Neem de volledige controle over uw brandstofverbruik met een instelbare uitschakelautomaat.

GEAVANCEERDE FILTERS

De meest efficiënte filters en scheiders vangen water en stof op om uw investering optimaal te beschermen.

EENVOUDIG ONDERHOUD

Onderhoudsgegevens rechtstreeks afleesbaar op het bedieningspaneel. Vanaf grondniveau alle filters eenvoudig bereikbaar. Het koelgedeelte is voorzien van fijn gaas voor de inlaatlucht, om de koelers te beschermen en stilstand tot een minimum te beperken.



3 VERSCHILLENDE ONDERSTELLEN, VOOR ELKE TOEPASSING.

DX210-7, de beste balans tussen transporteerbaarheid en lage bodemdruk:

Standaard onderstel, 2800 mm breed met rupsplaten van 600 mm/2900 mm met rupsplaten van 700 mm/3000 mm met rupsplaten van 800 mm

DX210LC-7, voor de hoogste stabiliteit:

Lang en breed onderstel, 2990 mm breed met rupsplaten van 600 mm

DX210NLC-7, voor de Italiaanse regelgeving:

Lang en breed onderstel, 2540 mm breed met rupsplaten van 500 mm



TOPPRESTATIES EN LAAG BRAND- STOFVERBRUIK

HET VERMOGEN OM PRODUCTIEVER TE ZIJN

- De DX210-7/LC-7/NLC-7 zijn met de allernieuwste generatie Develon motor uitgerust.
- Deze motor voldoet aan Stage V en heeft een uiterst lage uitstoot omdat het voor ons van het grootste belang is de invloed op het milieu te beperken.
- Uitlaatgassen worden gereinigd door selectieve katalytische reductie (SCR), een dieseloxidekatalysator (DOC) en een roetfilter (DPF). Het eerste onderhoud hoeft pas na 8000 uur uitgevoerd te worden.

LAAG BRANDSTOFVERBRUIK

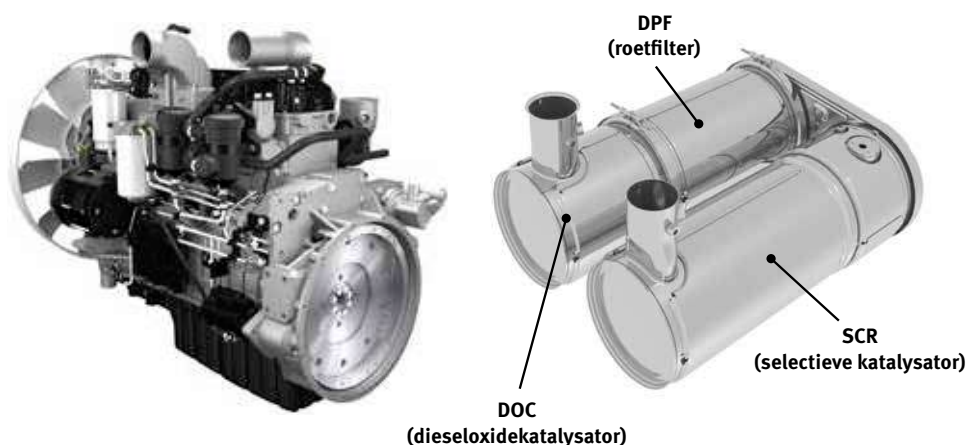
- Keuze uit vier vermogensmodi (Eco, Standard, Power, Power Plus) en een automatisch Smart Power Control systeem voor optimaal vermogen en lager brandstofverbruik in alle situaties.
- Uitschakelautomaat: schakelt de motor uit wanneer deze een bepaalde tijd stationair loopt. De bestuurder kan via het Develon Smart Touch-scherm instellen na hoeveel tijd de motor automatisch wordt uitgezet.

TURBOLADER MET VARIABLE DRUK

Optimaliseert bij alle toerentallen en onder alle belastingen de luchttoevoer naar de verbrandingskamers waardoor de uitlaatgassen schoner zijn en het brandstofverbruik lager.

SPC3 (SLIMME VERMOGENSREGELING)

Twee systemen (variabele toerentalregeling en pompkoppelregeling) die samen voor een lager brandstofverbruik bij gelijke productiviteit zorgen. Het systeem verlaagt het motortoerental en past het pompkoppel aan de werkomstandigheden aan.





BETROUWBAARHEID ZIT ONS IN HET BLOED

In uw vak is betrouwbaar gereedschap onontbeerlijk. Bij Develon staan een lange levensduur en betrouwbaarheid centraal bij de ontwikkeling van onze machines. De materialen en constructies worden onderworpen aan strenge tests om de sterkte en weerstand onder de meest extreme omstandigheden te meten.

ONTWORPEN VOOR ALLROUND LANGDURIG GEBRUIK ONDER ZWARE OMSTANDIGHEDEN

EXTRA STERK X-CHASSIS

Het X-chassis is ontworpen met de eindige-elementenanalyse en met 3D-computersimulatie voor een zo groot mogelijke sterke en lange levensduur.

LEVENSDUUR ONDERSTEL

- De rups bestaat uit afgesloten, zelfsmurende schakels voor langdurige betrouwbaarheid.
- De rupsveer en het loopwiel zijn gekoppeld om de prestaties langdurig constant te houden en het onderhoud te vereenvoudigen.
- Gegoten, sterke stalen tandwielen bieden de hoogste weerstand.
- De rupsrollen zijn gesmeerd voor de gehele levensduur.

VERSTERKTE GIEK EN ARM

Tijdens de ontwikkeling van onze machines voeren we uitgebreide tests uit om binnen de gehele giekconstructie de optimale verdeling van de belasting te berekenen.

Samen met het dikkere materiaal betekent dit minder metaalmoeheid en een grotere betrouwbaarheid en langere levensduur. Om de basis van de arm beter te beschermen zijn verstevigingsbalken aangebracht en zijn de bussen in het midden en aan het eind van de arm verstevigd.

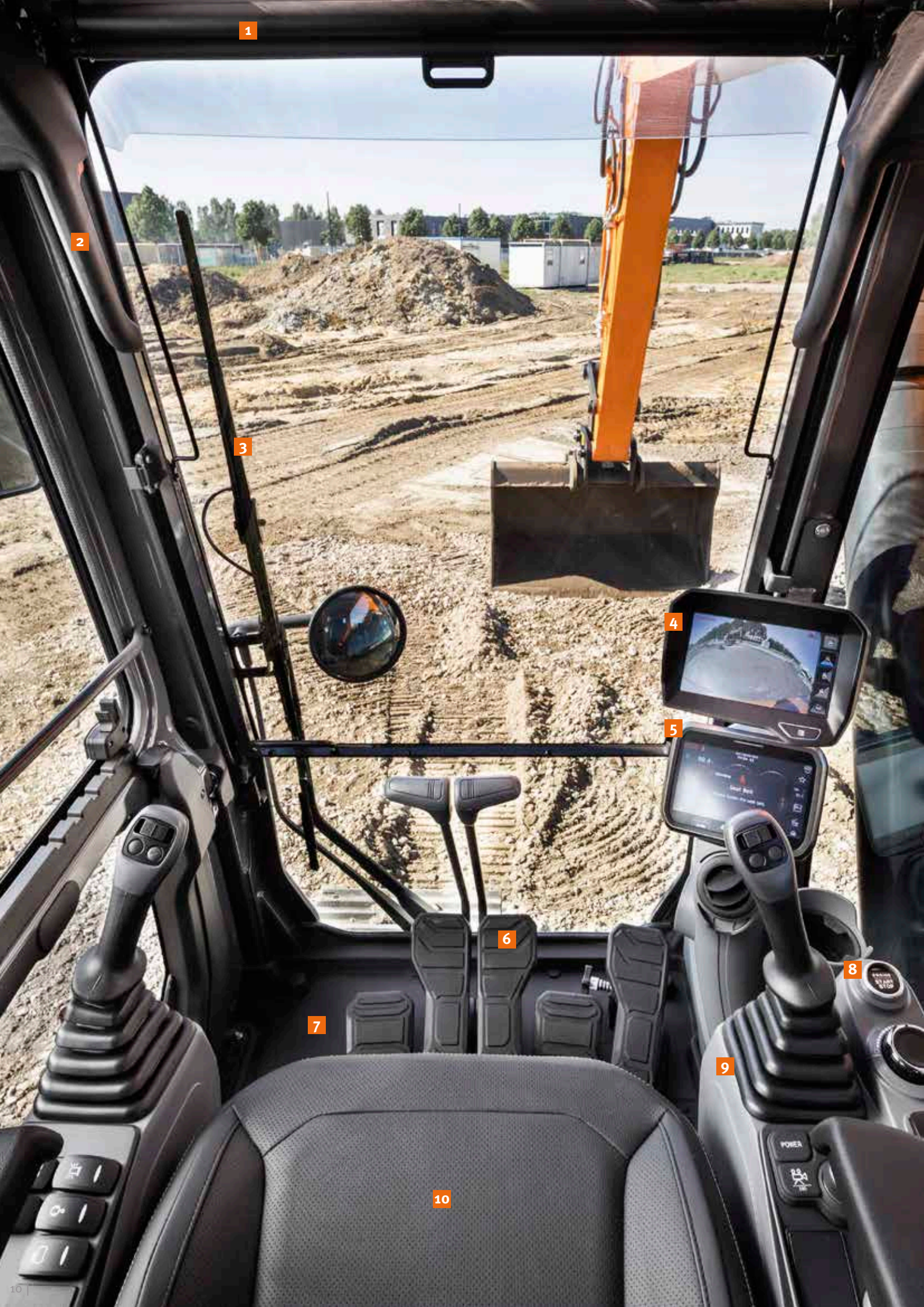
GEAVANCEERDE FILTERS

- Brandstoffilters en waterafscheider: een waterafscheider van het filtertype vangt vocht in de brandstof op, vermindert de verontreiniging en voorkomt problemen met de brandstof. De machine beschikt verder standaard over voorfilters en dubbele hoofdfilters waarmee de brandstof zo zuiver wordt gemaakt, dat de kans op brandstofproblemen minimaal is.
- Luchtfilter van het cycloon-type: levensduur en motorefficiëntie zijn direct afhankelijk van de hoeveelheid verontreinigingen in de aangevoerde lucht. Daarom is een luchtfilter van het cycloon-type (standaard) de eerste stap in een inlaatsysteem dat de meeste deeltjes uit de lucht filtert. Het systeem is zelfreinigend en onderhoudsvrij en kan alle soorten verontreinigingen, zoals modder, sneeuw, regen, bladeren, zaagsel, plantenresten enz. opvangen.

GEAVANCEERDE PEN-EN-BUS-TECHNOLOGIE

Voor het giekcharnierpunt wordt een intensief gesmeerd metaal gebruikt om de levensduur van het onderdeel en de smeerintervallen te verlengen. De bakverbinding heeft EM (Enhanced Macrosurface) bussen. Deze hebben een speciaal ontworpen oppervlaktepatroon en een zelfsmurende deklaag voor verbeterde smering en efficiëntere afvoer van restmateriaal. De uiterst harde en slijtvaste schijven en polymeren platen in het bakscharnier zorgen voor een nog langere levensduur.





1

2

3

4

5

6

7

8

9

10

UITERST COMFORTABEL WERKEN

1. Antiverblindings scherm
2. Raamgreep
3. Parallele ruitenwissers
4. 360° AVM-camerasysteem voor zicht rondom (optioneel)
5. Develon Smart Touch
6. Hetontworpen pedalen
7. Vlakke, grote, gemakkelijk schoon te maken vloer
8. Sleutelloos starten (Develon Smart Key)
9. Joysticks en schakelaars zijn in de verstelbare bedieningsconsoles ingebouwd
10. Verwarmde en gekoelde (optie) stoel
11. Beter zicht naar rechts onder
12. Opbergvak voor zonnebril
13. Aparte hendel voor het instellen van de hoogte en kantelfunctie van de zitting

BESTE WERKOMGEVING IN DE KLASSE

De DX210-7/LC-7/NLC-7 zijn ontworpen om u een zo goed mogelijke werkomgeving te bieden. De geavanceerde, uiterst moderne ROPS-cabine heeft voor uw veiligheid een drukregeling en is ISO gecertificeerd. Een kwalitatief hoogwaardige, verwarmde stoel (en zelfs stoelkoeling als optie leverbaar) met luchtvering biedt de gebruiker maximaal comfort.

ONGEËVENAARD COMFORT

U profiteert, in een comfortabele stoel, van ongehinderd zicht rondom over het werkterrein en van de beschikbaarheid van verschillende opbergvakken.

Pedalen, joysticks en arMLEUNINGEN zijn allemaal ontwikkeld voor gebruikerscomfort en efficiëntie. De geluids- en trillingsniveaus zijn opmerkelijk laag, terwijl de effectiviteit van de airconditioning en de automatische klimaatregeling aanzienlijk is verbeterd. Dankzij deze functies kunt u urenlang doorwerken zonder vermoeid te raken. Dankzij het handsfree systeem mist u geen enkel belangrijk telefoontje en blijft u bereikbaar voor uw klanten terwijl u de machine bedient.

CABINE-OPHANGING

De cabine is uitgerust met een ophangstelsel (CabSus-ophanging) dat trillingen dempt en uitstekende bescherming biedt bij botsingen. Dit systeem absorbeert schokken en trillingen veel effectiever dan een conventioneel silentblock ophangstelsel.

DEVELON SMART TOUCH

U kunt op het brede 8-inch touchscreen eenvoudig door de verschillende menu's bladeren, bijvoorbeeld voor vermogensinstellingen en het instellen van de hulphydrauliek. U kunt er ook een Bluetooth apparaat op aansluiten of naar uw favoriete radiozender luisteren.

360° AVM-CAMERASYSTEM VOOR ZICHT RONDOM (OPTIONEEL)

Het 360° AVM-camerasysteem biedt u een onbelemmerd zicht op de omgeving van de machine.



11

12

13



MET BUSINESSCLASS STOELN

Met de ergonomische knoppen, het goed zichtbare kleurendisplay en Develon Smart Touch heeft u de machine altijd volledig onder controle.

EENVOUDIG EN VOLLEDIG IN CONTROLE

DYNAMISCH VERMOGENSMANAGEMENT

- Automatische selectie van rijsnelheid (langzaam/snel)
- Door inschakeling van het bekrachtigingssysteem wordt de graafkracht met 10% vergroot
- Met een tiptoets wordt het motortoerental onmiddellijk verlaagd tot langzaam stationair draaien
- Als alle knoppen en joysticks 4 seconden (instelbaar) in de neutrale stand staan, gaat de motor naar stationair, om zuiniger te werken en het geluidsniveau in de cabine te verlagen

INTELLIGENTE ZWEVENDE GIEK (OPTIONEEL)

Met de 'intelligente zwevende giek' gaat de giek omhoog of omlaag als de toepassing daarom vraagt:

- Instelling hydraulische breekhamer: als met de giek omlaag wordt gewerkt, dan beweegt de giek vrij onder het eigengewicht. Dit vermindert schokken en trillingen, en zorgt ervoor dat de breekhamer langer meegaat.
- Volledig zwevend: met de giek omlaag gaat deze met de ondergrond mee omhoog en omlaag.

NIEUWE FINE SWING-FUNCTIE

Een andere nieuwe standaardfunctie is de Fine Swing-functie. Met deze functie schudt een opgetild voorwerp minder aan het begin en het eind van de zwenkbeweging van de graafmachine. Dit vergroot de veiligheid voor mensen die in de nabijheid werken en voorkomt schade als het voorwerp uit de graafmachine zou vallen. Als u de Fine Swing-functie activeert, dan wordt de overschrijdingsmodus uitgeschakeld. Zo bereikt de DX210-7/LC-7/NLC-7 op soepele wijze de maximale zwenksnelheid en is wre bij het stoppen geen schok meer te voelen. Dit resulteert in een soepele stop.

4 BEDRIJFSMODI EN 4 KRACHTMODI

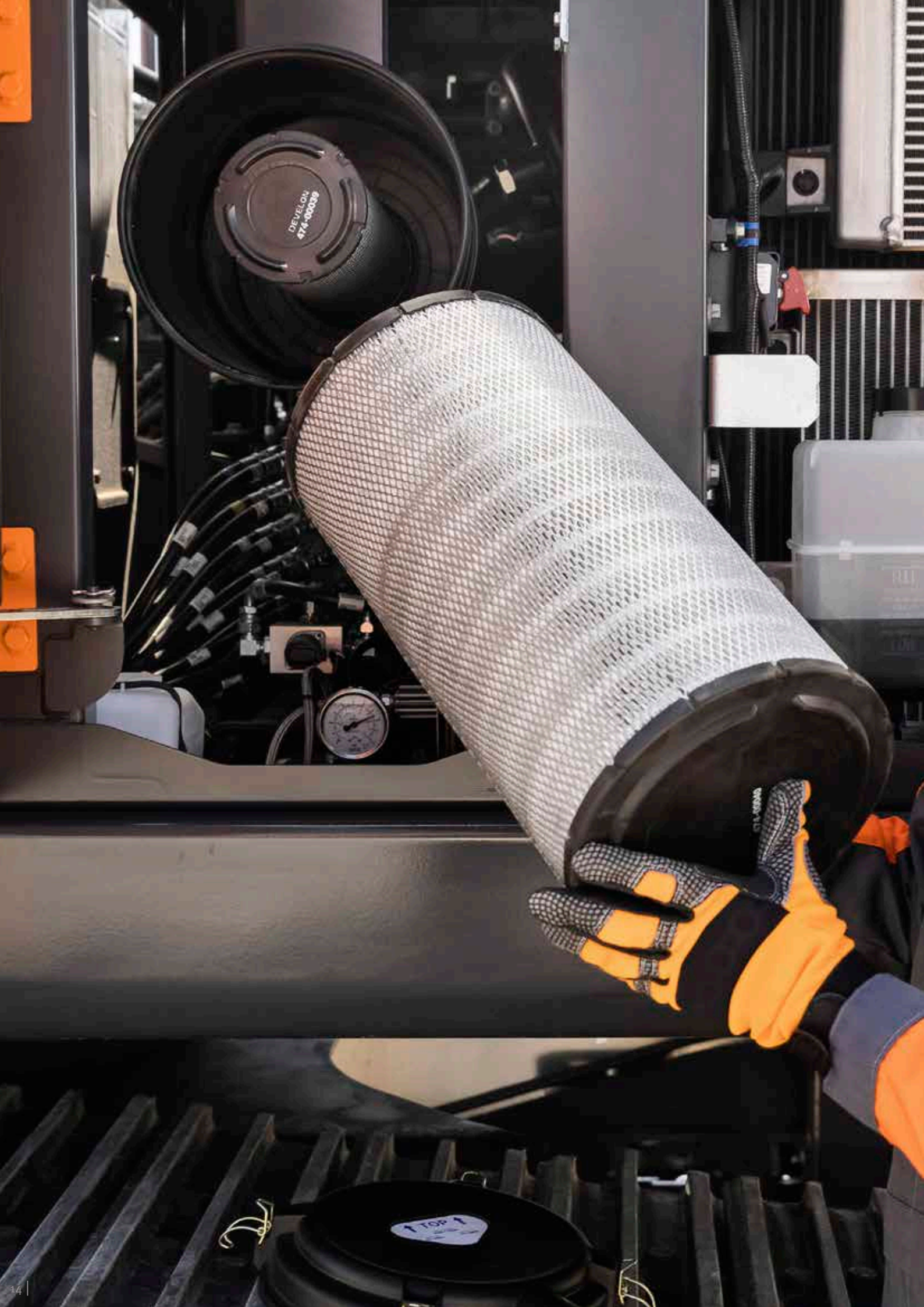
Deze modi leveren altijd het vermogen voor uw toepassing en minimaal brandstofverbruik:

- Bedrijfsmodi: Een- of tweewegmodus, graafmodus en hefmodus
Bij de tweewegmodus is er nu een voorkeursklep op de aanbouweelleiding aangebracht om de productiviteit van de machine te verhogen wanneer een aanbouwdeel wordt gebruikt en de arm tegelijkertijd wordt bewogen. Er is ook een nieuwe modus beschikbaar: speciaal voor tiltrotatorgebruik, om de precisie te maximaliseren en de tegendruk te minimaliseren.
- Krachtmodi: Power-Plus, Power, Standard of Eco

UITERST NAUWKEURIGE VINGERTIPBEDIENING

- Het nieuwe multifunctionele 8" Develon Smart Touch-scherm laat alle nuttige informatie in een intuïtief visueel formaat zien.
- U kunt in één oogopslag de status en de instellingen van de machine zien om deze optimaal te laten werken.
- De unieke jog/shuttle-schakelaar van Develon maakt eenvoudige, nauwkeurige bediening van alle machinefuncties mogelijk.
- U kunt met de bijzonder gevoelige en licht lopende joysticks veilig, soepel en zelfverzekerd werken.
- De proportionele duimschakelaars op de joysticks kunnen horizontaal of verticaal worden geplaatst, al naar gelang de wens van de bestuurder, om de hydraulische aanbouwdelen optimaal te kunnen bedienen.







EENVOUDIG ONDERHOUD VOOR EEN MAXIMALE BESCHIKBAARHEID

EENVOUDIG TOEGANKELIJK VOOR ONDERHOUD

- Door de grote relingen en antisliptreden en -platen is de toegang tot de gehele bovenbouw veiliger en gemakkelijker.
- Het airconditioningfilter is aan de zijkant van de cabine aangebracht om het beter toegankelijk te maken. Het filter kan met een sleutel worden geopend.
- Dankzij de onderbrekingsschakelaar kan de accu gemakkelijk worden losgekoppeld voor langdurige opslag.
- De bedrijfsurenteller is vanaf de grond goed zichtbaar.
- In de voorfilterleiding en in de afvoerleiding van de brandstoftank zijn afsluitkleppen aangebracht om onderhoud te vergemakkelijken en lekkages te voorkomen.
- De motoronderdelen zijn via de boven- en zijpanelen bereikbaar.
- Voor betere toegang en onderhoudsgemak zijn alle filters (motoroliefilter, brandstofvoorfilters, brandstoffilters en stuurfilter) in het pompcompartiment geplaatst.
- Er is standaard een elektrische pomp om de brandstoffilters te primen.
- Fijn gaas op de zijdeuren en op de koeler zelf filtert de inlaatlucht die naar de koeler gaat, voor betere koelprestaties en minder onderhoud.

ADBLUE® TANK

Sensoren in de tank communiceren met de ECU en detecteren het AdBlue®-peil en eventuele andere problemen met het systeem. Ook uitgerust met een AdBlue® -niveau-indicator tijdens het bijvullen (led-lamp), om overvulling te voorkomen.

GEGROEPEERDE SMEERPUNTEN

Voor een eenvoudiger onderhoud zijn de smeerpunten gegroepeerd. Optioneel is een automatisch smeersysteem leverbaar.



TECHNISCHE SPECIFICATIES

MOTOR

De Develon DLo6P dieselmotor is ontworpen op hoge prestaties en een laag brandstofverbruik en voldoet aan de nieuwste Stage V-emissievoorschriften. Voor een optimale machineprestatie gebruikt de motor brandstofinspuisers onder hoge druk, een tussenkoeler en een elektronische regeleenheid. De motor is een viertakt motor met vloeistofkoeling, een wastegate turbocharger, dieseloxidekatalysator (DOC), selectieve katalytische reductie (SCR) en een roetfilter (DPF).

Model

Develon DLo6P

Aantal cilinders

6

Nominaal vermogen bij 1800 tpm

SAE J1995 124 kW (166 pk)

SAE J1349 121 kW (162 pk)

Max. koppel bij 1400 tpm

77 kgf·m

Stationair (laag - hoog)

800 [±10] - 1900 [±25] tpm

Cilinderinhoud

5890 cm³

Boring x slag

100 x 125 mm

Startmotor

24 V / 6 kW

Accu's, dynamo

2 x 12 V, 100 Ah – 24 V, 100 A

Luchtfilter

Luchtfilter met dubbel element en stofafscheider met voorfilter volgens het cycloon-type

ONDERSTEL

De graafmachines zijn in het geheel bijzonder sterk gebouwd van materialen met hoge kwaliteit met een lange levensduur. Alle lassen zijn ontworpen op minimale materiaalspanningen.

- Rupsrollen gesmeerd voor de gehele levensduur
- Losse rollen en kettingwielen voorzien van vrijdragende afdichtingen
- Rupsplaten vervaardigd uit inductiegeharde legering met drie-ribs platen
- Hittebehandelde verbindingspennen
- Hydraulische rupsspanner met schokdempend spanmechanisme

Bovenrollen (standaard rupsplaat)

2

Onderrollen

8

Aantal schakels en rupsplaten per kant

DX210-7: 45

DX210LC-7 en DX210NLC-7: 49

Schakelafstand

190 mm

HYDRAULISCH SYSTEEM

Het systeem voor elektronische vermogensoptimalisatie (e-EPOS) is het brein van de graafmachine. Het minimaliseert het brandstofverbruik en optimaliseert de efficiency van het hydraulische systeem onder alle werkomstandigheden.

Om de motor en de hydrauliek te harmoniseren is het e-EPOS via een gegevensverbinding met de elektronische regeleenheid van de motor verbonden.

- Het hydraulische systeem laat een onafhankelijke of gecombineerde werking toe
- Twee rijssnelheden bieden ofwel meer koppel ofwel een hogere snelheid
- Cross-sensing en brandstofbesparend pompsysteem
- Automatisch systeem voor lager toerental
- Vier bedrijfsmodi en vier krachtmodi
- Regeling van het debiet en de druk van de hulphydrauliek vanaf het besturingspaneel
- Computerondersteunde regeling van het pompdebiet

Hoofdpompen

Twee axiale zuigerpompen met variabele slag

Maximaal debiet bij 1800 tpm 2 x 210,6 l/min

Hulppomp

Tandwielpomp

Maximaal debiet bij 1800 tpm 27 l/min

Instelling ontlastklep

Aanbouwdeel 350 kgf/cm²

Rijden 350 kgf/cm²

Zwenken 300 kgf/cm²

Stuur 40 kgf/cm²

HYDRAULISCHE CILINDERS

Zuigerstangen en cilinders van staal van hoge sterkte. Alle cilinders zijn voorzien van een schokdempend mechanisme om een schokvrije werking en een langer zuigerleven te waarborgen.

Aantal cilinders	Aantal	Boring x stangdiameter x slag (mm)
Giek	2	130 x 90 x 1263
Arm	1	140 x 100 x 1450
Bak	1	125 x 85 x 1060
Knikgiek	1	150 x 100 x 1300
Arm, knikgiek	1	140 x 100 x 1450

CABINE

De airconditioning en de verwarming zijn geïntegreerd voor optimale klimaatregeling. Een automatisch geregelde ventilator blaast de gefilterde lucht door meerdere uitstroomopeningen de cabine in.

De verwarmde stoel met luchtvering beschikt over een veiligheidsgordel. De bestuurder kan de ergonomische stoel en de joystickconsole onafhankelijk naar wens instellen.

A-gewogen geluidsdrukniveau bij de bestuurder, LPA_d (ISO 6396:2008)

Opgegeven: 71 dB(A)

Gemeten: 70 dB(A)

A-gewogen geluidsvermogensniveau bij de bestuurder, LwAd (2000/14/EG)

Opgegeven: 102 dB(A)

Gemeten: 101 dB(A)

ZWENKMECHANISME

Voor het zwenkmechanisme wordt een axiale zuigermotor gebruikt die een tweetraps planetaire overbrenging in oliebad aandrijft voor het hoogste koppel.

- Zwenklager: kogellager van het schuiftype, in enkele rij, met inductiegehard inwendig tandwiel
- Inwendig tandwiel en pignion ondergedompeld in smeermiddel

Maximale zwenksnelheid

11,4 tpm

Maximaal zwenkkoppel

9334 kgf·m

GEWICHT

	Breedte rupsplaten (mm)			Machinegewicht (t)			Bodemdruk (kgf/cm ²)		
	STD	LC	NLC	STD	LC	NLC	STD	LC	NLC
Onderstel									
Zwaar werk	-	-	500	-	-	22,1	-	-	0,60
Drie-ribs rupsplaten	600	600	-	21,7	22,3	-	0,49	0,50	-
	700	700	-	21,9	22,5	-	0,43	0,44	-
	800	800	-	22,2	22,8	-	0,38	0,39	-

GEWICHTEN VAN ONDERDELEN

Onderdeel	Gewicht (kg)	Opmerkingen	
Bovenbouw zonder voorbouw	11044	Met contragewicht	
Onderbouw	STD	7119	Rupsplaten 600 mm
	LC	7724	Rupsplaten 600 mm
	NLC	7570	HD rupsplaten 500 mm
Contragewicht voor monogiek	4770		
Contragewicht voor knikgiek	5065		
Voorbouw	4127		
Mono giek	1461	Inclusief bussen	
Knikgiek	1952		
Arm van 2,60 m voor monogiek	620	Inclusief bussen	
Arm van 2,40 m voor knikgiek	568		

INHOUDEN VLOEISTOFFEN

Brandstoftank	339 l
Koelsysteem (radiateur)	30,7 l
AdBlue®-tank (DEF)	31,5 l
Hydrauliekolietank	200 l
Motorolie	27 l
Zwenkaandrijving	5 l
Rijvoorziening	2 × 4 l

AANDRIJVING

Elk van de rupsen wordt door een onafhankelijke axiale zuigermotor met hoog koppel via planetaire reductietandwielen aangedreven. Twee hendels/bedieningspedalen staan borg voor een soepele loop met contra-rotatie wanneer gewenst.

Het frame van de rupsen beschermt de rijmotoren, remmen en planeetwielen. De rupsremmen beschikken over meerdere schijven die met een veer worden aangedrukt en hydraulisch gelost.

Rijsnelheid (laag - hoog)

3,2 - 5,9 km/u

Maximale tractie

29,2 t

Maximaal klimvermogen

35° / 70%

TECHNISCHE SPECIFICATIES

LAADBAKKEN

Type bak	Inhoud (m ³) volgens SAE	Breedte (mm)		Gewicht (kg)	Mono giek						Knikgiek					
		Met zijsnijders	Zonder zijsnijders		Arm 2,60 m			Arm 2,60 m			Arm 2,40 m			Arm 2,40 m		
Onderstel					STD	LC	NLC	STD	LC	NLC	STD	LC	NLC	STD	LC	NLC
Breedte rupsplaten					600	600	500	800	800	/	/	600	500	/	800	/
Algemeen gebruik	0,51	772	722	529	A	A	A	A	A	-	-	A	A	-	A	-
	0,81	1128	1065	654	A	A	A	A	A	-	-	A	A	-	A	-
	0,92	1236	1173	697	A	A	A	A	A	-	-	A	A	-	A	-
	1,05	1372	1309	751	A	A	A	A	A	-	-	A	A	-	A	-
	1,17	1493	1430	809	A	A	B	A	A	-	-	A	B	-	A	-
	1,28	1607	1544	848	B	A	B	B	A	-	-	A	C	-	A	-
Zwaar gebruik	0,73	982	916	732	A	A	A	A	A	-	-	A	A	-	A	-
	0,90	1130	1064	804	A	A	A	A	A	-	-	A	A	-	A	-
	1,07	1286	1220	864	A	A	A	A	A	-	-	A	B	-	A	-
	1,24	1438	1372	923	B	A	B	B	A	-	-	A	C	-	A	-
	1,32	1516	1450	967	B	A	C	B	A	-	-	B	C	-	B	-

A: Geschikt voor materialen met een dichtheid van maximaal 2100 kg/m³

B: Geschikt voor materialen met een dichtheid van maximaal 1800 kg/m³

C: Geschikt voor materialen met een dichtheid van maximaal 1500 kg/m³

D: Geschikt voor materialen met een dichtheid van maximaal 1200 kg/m³

Gebaseerd op ISO 10567 en SAE J296, armlengte zonder snelkoppeling. Uitsluitend ter referentie.

DEVELON BAKKEN

Vier keer meer. Meer keus, meer betrouwbaarheid, meer sterkte, meer prestaties

Universele bak



De universele bak is bedoeld voor graafwerkzaamheden en het manipuleren van zachte tot middelharde materialen (weinig slijtende materialen zoals grond, leem, steenkool).

Bak voor zwaar gebruik



De bak voor zwaar gebruik is bedoeld voor graven in compacte materialen zoals zware klei, gesprongen kalksteen, materialen met weinig steen of grind.

Bak voor extra zwaar graafwerk



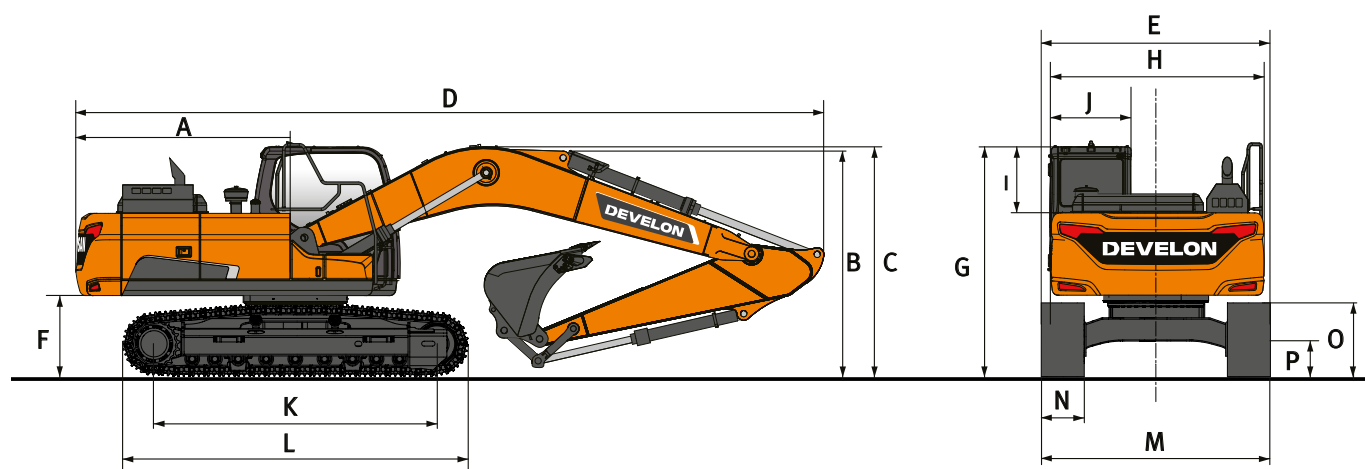
De bak voor extra zwaar graafwerk is bedoeld voor graven in zware materialen als losse of gesprongen rots, samengeperste klei en steen.

Bak voor extreem zwaar graafwerk



De bak voor extreem zwaar graafwerk is bedoeld als een variant van de bak voor extra zwaar graafwerk die langer meegaat bij het graven in de allerzwaarste materialen.

AFMETINGEN

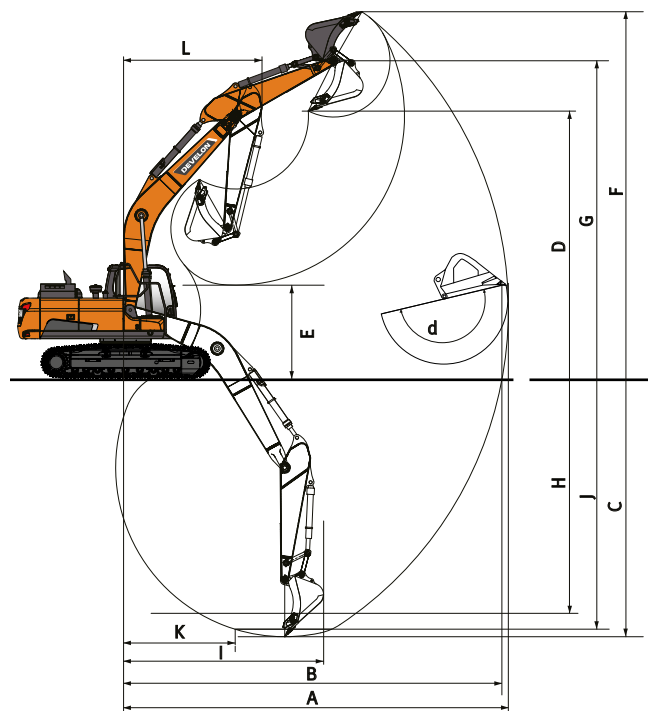


AFMETINGEN

	Machine	Mono giek					Knikgiek
		5600					5850
Lengte giek	mm						5850
Lengte arm	mm	2600	2600	2600	2900	2900	2400
Inhoud graafbak	m³	0,92	0,92	0,92	0,92	0,92	0,92
Onderstel (rups met ribben)	-	STD+TG	LC+TG	NLC+TG	LC+TG	NLC+TG	NLC+TG
A Zwenkstraal achter	mm	2815	2815	2815	2815	2815	2815
B Transporthoogte (giek)	mm	2965	2965	2967	3090	3090	3004
C Transporthoogte (slang)	mm	3139	3139	3140	3265	3265	3004
D Transportlengte	mm	9445	9445	9445	9445	9445	9713
E Transportbreedte	mm	2800	2990	2540	2990	2540	2540
F Bodemvrijheid contragewicht *	mm	1066	1066	1071,5	1066	1071,5	1071,5
G Hoogte tot bovenkant cabine	mm	2139	2139	2145	2139	2145	2145
H Breedte bovenbouw	mm	2540	2540	2540	2540	2540	2540
I Hoogte cabine boven bovenbouw	mm	840	840	840	840	840	840
J Breedte cabine	mm	1010	1010	1010	1010	1010	1010
K Asafstand loopwielen	mm	3270	3650	3650	3650	3650	3650
L Lengte rups	mm	4014	4394	4399	4394	4399	4400
M Breedte onderstel	mm	2800	2990	2540	2990	2540	2540
N Breedte rupsplaat std.	mm	600	600	500	600	500	500
O Hoogte rups *	mm	883	883	888	883	888	888
P Bodemvrijheid *	mm	450,5	450,5	450,5	450,5	450,5	450,5

* : zonder ribben

WERKBEREIK



WERKBEREIK

	Machine	Mono giek		Knikgiek
Lengte giek	mm	5600	5600	5850
Lengte arm	mm	2900	2600	2400
Inhoud graafbak	m ³	0,92	0,92	0,92
A Max. graafbereik	mm	9825	9535	9720
B Max. graafbereik (onder grondniveau)	mm	9660	9360	9550
C Max. graafdiepte	mm	6570	6270	6045
D Max. laadhoogte	mm	6765	6590	8065
E Min. laadhoogte	mm	2350	2650	3960
F Max. graafhoogte	mm	9520	9330	10990
G Max. hoogte bakpen	mm	8235	8055	9530
H Max. diepte verticale muur	mm	5750	5370	5015
I Max. straal verticaal	mm	6190	6200	6355
J Max. graafdiepte (2440 mm niveau)	mm	6385	6065	5850
K Min. straal 2440 mm niveau	mm	2775	2755	2050
L Min. zwenkstraal	mm	3545	3565	2790
d Bakhoek	°	177	177	177

GRAAFKRACHTEN (ISO)

	Machine	Mono giek		Knikgiek
Lengte giek	mm	5600	5600	5850
Lengte arm	mm	2900	2600	2400
Inhoud graafbak	m ³	0,92	0,92	0,92
GRAAFBAK (Normaal/druk omhoog)	ton	15,5 / 16,5	15,5 / 16,5	15,5 / 16,5
ARM (Normaal/druk omhoog)	ton	10,9 / 11,5	10,8 / 11,4	12,7 / 13,4

HEFVERMOGENS

ZONDER BAK

(EENHEID: 1000 KG)

A	3,00 m		4,50 m		6,00 m		7,50 m		Max. bereik		
											A

DX210-7: Monogiek 5,60 m - Arm 2,60 m - Rupsplaat 700 mm - Contragewicht 4,7 t

7,50 m									4,74 *	4,74 *	5,70
6,00 m					5,62 *	5,37			4,35 *	4,28	6,89
4,50 m			7,08 *	7,08 *	6,07 *	5,23	5,00 *	3,70	4,26 *	3,61	7,61
3,00 m			8,81 *	7,56	6,83 *	5,01	5,21	3,62	4,36 *	3,29	7,98
1,50 m			10,30 *	7,11	7,06	4,80	5,10	3,52	4,60	3,18	8,06
0,00 m			10,66	6,89	6,90	4,66	5,03	3,46	4,72	3,25	7,85
-1,50 m	11,56 *	11,56 *	10,61	6,85	6,85	4,61			5,19	3,56	7,34
-3,00 m	13,04 *	13,04 *	9,50 *	6,93	6,92	4,68			6,21 *	4,29	6,43
-4,50 m	9,28 *	9,28 *	6,67 *	6,67 *					5,80 *	5,80 *	4,92

DX210LC-7: Monogiek 5,60 m - Arm 2,60 m - Rupsplaat 600 mm - Contragewicht 4,7 t

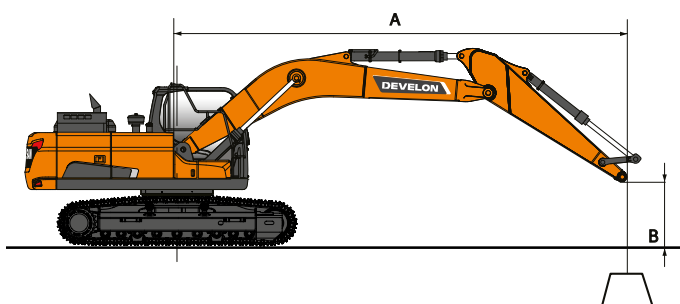
7,50 m									4,74 *	4,74 *	5,70
6,00 m					5,62 *	5,62 *			4,35 *	4,35 *	6,89
4,50 m			7,08 *	7,08 *	6,07 *	5,74	5,00 *	4,06	4,26 *	3,96	7,61
3,00 m			8,81 *	8,36	6,83 *	5,51	5,89 *	3,98	4,36 *	3,61	7,98
1,50 m			10,30 *	7,91	7,57 *	5,29	5,92	3,88	4,66 *	3,50	8,06
0,00 m			10,92 *	7,68	8,01 *	5,15	5,85	3,81	5,21 *	3,58	7,85
-1,50 m	11,56 *	11,56 *	10,66 *	7,63	7,92 *	5,10			6,03	3,92	7,34
-3,00 m	13,04 *	13,04 *	9,50 *	7,72	6,96 *	5,17			6,21 *	4,74	6,43
-4,50 m	9,28 *	9,28 *	6,67 *	6,67 *					5,80 *	5,80 *	4,92

DX210LC-7: Monogiek 5,60 m - Arm 2,90 m - Rupsplaat 600 mm - Contragewicht 4,7 t

7,5 m					4,52 *	4,52 *			4,08 *	4,08 *	6,12
6,0 m					5,35 *	5,35 *			3,77 *	3,77 *	7,24
4,5 m					5,84 *	5,8	5,44 *	4,11	3,69 *	3,69 *	7,92
3,0 m			8,46 *	8,46 *	6,64 *	5,58	5,75 *	4,02	3,77 *	3,46	8,28
1,5 m			10,08 *	8	7,45 *	5,35	5,96	3,91	4,00 *	3,35	8,35
0,0 m	6,67 *	6,67 *	10,89 *	7,73	7,97 *	5,18	5,87	3,83	4,44 *	3,42	8,15
-1,5 m	11,06 *	11,06 *	10,81 *	7,65	8,01 *	5,12	5,85	3,81	5,23 *	3,72	7,65
-3,0 m	13,80 *	13,80 *	9,86 *	7,71	7,29 *	5,15			6,04 *	4,4	6,79
-4,5 m	10,40 *	10,40 *	7,52 *	7,52 *					5,82 *	5,82 *	5,38

DX210LC-7: Knikgiek 5,85 m - Arm 2,40 m - Rupsplaat 600 mm - Contragewicht 5,0 t

9,00 m									7,80 *	7,80 *	3,99
7,50 m			8,11 *	8,11 *					6,13 *	5,99	5,97
6,00 m			8,33 *	8,33 *	6,65 *	5,98			5,57 *	4,49	7,12
4,50 m			10,03 *	8,95	7,10 *	5,78	5,60 *	4,09	5,39 *	3,82	7,81
3,00 m			11,44 *	8,29	7,95 *	5,51	5,81 *	3,99	5,26 *	3,49	8,17
1,50 m			11,76 *	7,80	8,33	5,27	6,00	3,87	5,22	3,39	8,25
0,00 m			10,89 *	7,62	8,17	5,12	5,92	3,81	5,38	3,48	8,05
-1,50 m	8,90 *	8,90 *	9,14 *	7,63	7,18 *	5,09	4,92 *	3,83	4,81 *	3,81	7,54
-3,00 m			6,43 *	6,43 *	4,91 *	4,91 *			3,85 *	3,85 *	6,58



: Nominale waarde over voorzijde

: Nominale waarde rondom

- Hefvermogens zijn conform ISO 10567:2007(E).
- Het laadpunt is aan het uiteinde van de arm.
- * = De nominale belastingen zijn gebaseerd op het hydraulisch vermogen.
- De vermelde nominale belasting komt niet boven 75% van de kantelbelasting of 87% van het hydraulisch hefvermogen.
- Voor hefcapaciteit met bak trekt u het werkelijke gewicht van de bak af van de waarden.
- De aangegeven configuraties geven niet noodzakelijkerwijs de standaarduitrusting van de machine weer.

HEFVERMOGENS

ZONDER BAK

(EENHEID: 1000 KG)

A	3,00 m		4,50 m		6,00 m		7,50 m		Max. bereik		
B											A

DX210NLC-7: Monogiek 5,60 m - Arm 2,60 m - Rupsplaat 500 mm - Contragewicht 4,7 t

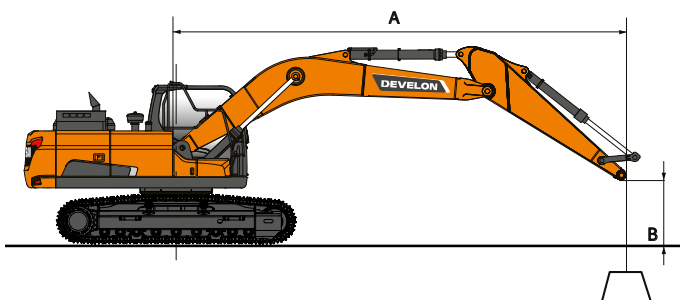
7,50 m									4,74 *	4,74 *	5,70
6,00 m					5,62 *	5,05			4,35 *	4,02	6,89
4,50 m			7,08 *	7,08 *	6,07 *	4,91	5,00 *	3,47	4,26 *	3,39	7,61
3,00 m			8,81 *	7,04	6,83 *	4,70	5,89 *	3,40	4,36 *	3,08	7,98
1,50 m			10,30 *	6,61	7,57 *	4,49	5,89	3,30	4,66 *	2,98	8,06
0,00 m			10,92 *	6,39	8,01 *	4,35	5,81	3,23	5,21 *	3,04	7,85
-1,50 m	11,56 *	11,56 *	10,66 *	6,35	7,92 *	4,30			6,00	3,33	7,34
-3,00 m	13,04 *	11,99	9,50 *	6,43	6,96 *	4,37			6,21 *	4,02	6,43
-4,50 m	9,28 *	9,28 *	6,67 *	6,67 *					5,80 *	5,80 *	4,92

DX210NLC-7: Monogiek 5,60 m - Arm 2,90 m - Rupsplaat 500 mm - Contragewicht 4,7 t

7,5 m					4,52 *	4,52 *			4,08 *	4,08 *	6,12
6,0 m					5,35 *	5,13			3,77 *	3,77 *	7,24
4,5 m					5,84 *	4,98	5,44 *	3,53	3,69 *	3,22	7,92
3,0 m			8,46 *	7,16	6,64 *	4,76	5,75 *	3,44	3,77 *	2,95	8,28
1,5 m			10,08 *	6,7	7,45 *	4,54	5,92	3,33	4,00 *	2,85	8,35
0,0 m	6,67 *	6,67 *	10,89 *	6,45	7,97 *	4,38	5,83	3,25	4,44 *	2,91	8,15
-1,5 m	11,06 *	11,06 *	10,81 *	6,37	8,01 *	4,32	5,81	3,23	5,23 *	3,16	7,65
-3,0 m	13,80 *	11,95	9,86 *	6,43	7,29 *	4,35			6,04 *	3,73	6,79
-4,5 m	10,40 *	10,40 *	7,52 *	6,64					5,82 *	5,24	5,38

DX210NLC-7: Knikgiek 5,85 m - Arm 2,40 m - Rupsplaat 500 mm - Contragewicht 5,0 t

9,00 m									7,80 *	7,80 *	3,99
7,50 m			8,11 *	8,11 *					6,13 *	5,12	5,97
6,00 m			8,33 *	8,04	6,65 *	5,12			5,57 *	3,83	7,12
4,50 m			10,03 *	7,56	7,10 *	4,93	5,60 *	3,48	5,39 *	3,24	7,81
3,00 m			11,44 *	6,93	7,95 *	4,67	5,81 *	3,38	5,26 *	2,96	8,17
1,50 m			11,76 *	6,47	8,28	4,43	5,96	3,27	5,19	2,86	8,25
0,00 m			10,89 *	6,29	8,12	4,29	5,89	3,21	5,35	2,93	8,05
-1,50 m	8,90 *	8,90 *	9,14 *	6,3	7,18 *	4,27	4,92 *	3,23	4,81 *	3,21	7,54
-3,00 m			6,43 *	6,43 *	4,91 *	4,37			3,85 *	3,85 *	6,58



: Nominale waarde over voorzijde
: Nominale waarde rondom

- Hefvermogens zijn conform ISO 10567:2007(E).
- Het laadpunt is aan het uiteinde van de arm.
- * = De nominale belastingen zijn gebaseerd op het hydraulisch vermogen.
- De vermelde nominale belasting komt niet boven 75% van de kantbelasting of 87% van het hydraulisch hefvermogen.
- Voor hefcapaciteit met bak trekt u het werkelijke gewicht van de bak af van de waarden.
- De aangegeven configuraties geven niet noodzakelijkerwijs de standaarduitrusting van de machine weer.



STANDAARD UITRUSTING EN OPTIES

● Standaard ○ Optioneel

Motor

- Develon DLo6P, voldoet aan Stage IV, vloeistofgekoelde dieselmotor met SCR, DOC en DPF nabehandeling, wastegate turbocompressor en lucht-lucht tussenkoeler
- Automatisch stationair
- Automatische uitschakeling
- Geen EGR

Hydraulisch systeem

- Debietregeneratie giek en arm
- Fine Swing-modus, aan of uit vanuit cabine
- Anti-terugslagkleppen zwenkinrichting
- Reservepoorten (klep)
- Tiptoetsbediening power boost
- Tweewegs leiding hoog debiet + leidingen voor breekhamer (PE3C)
- Slimme vermogensregeling (SPC)
- Cilinderdemping en afdichtingen om verontreinigingen buiten te houden
- Grijperbuizen (wisselklep van bakcilinder)
- Hydraulische leidingen laag debiet om het gereedschap te draaien of kantelen (joystickbediening)
- Hydraulische leidingen voor snelkoppeling
- Dubbel pompdebiet
- Zwevende giek

Cabine en Interieur

- Geluidsisoleerde en CabSus gemonteerde drukcabine
- Volledig instelbare, verwarmde stoel met luchtvering
- Airconditioning met klimaatregeling
- Opschuifbare voorruit met zonnescerm en uitneembare onderste voorruit
- Schuifraam links
- Parallele ruitenwissers boven en onder met intervalstand
- Regenkap
- Schakelaar voor achterruitverwarming
- Instelbare PPC polsbesturing voor arm, giek, bak en zwenken
- Proportionele regeling van leidingen voor hulphydrauliek voor aanbouwdelen via joysticks of pedalen
- Pedaal voor bediening hulphydrauliek, een- en tweeweg
- Jog shuttle schakelaar
- DEVELON Smart Touch – 8" touchscreen, alles-in-één
- Aanbouwdelen beheersysteem
- Draaiknop voor motortoerental
- Automatische rijnsnelheid
- Vier bedrijfsmodi en vier werkmodi
- Elektrische claxon
- Aansteker
- Plafondverlichting
- Bekerhouder
- Meerdere opbergruimtes (bijv. documenthouder onder stoel)
- Opbergvakken (voor gereedschap enz.)
- Verwarmde en gekoelde lunchbox
- Vlakke, grote, gemakkelijk schoon te maken vloer
- Sleutelloos starten (Develon Smart Key) & deuren op afstand vergrendelen/ontgrendelen
- Diefstalbeveiliging
- 12 V-aansluiting (reserve)
- Seriële communicatiepoort voor pc/laptop-interface
- Afstandsbediening aan-/uitschakelaar voor radio
- Luidsprekers en aansluitingen voor radio
- Radio met MP3 (stereo) met streamen via Bluetooth en handsfree bellen
- Camera's voor achteruit en opzij kijken
- 360° AVM-camerasysteem voor zicht rondom
- 360° AVM-camerasysteem voor zicht rondom + ultrasone detectie
- Volledig instelbare, verwarmde stoel met luchtvering (verwarming & koeling)

Veiligheid

- Roll-over Protective Structure (ROPS)
- Veiligheidskleppen voor giek- en armcilinders
- Waarschuwing overbelasting
- Grote relingen op bovenbouw en treden
- Zwaailicht
- Geperforeerde metalen antislipplaten
- Hydraulische vergrendelingshendel
- Veiligheidsglas
- Noodhamer
- Buitenspiegels links en rechts
- Brandstofop en deksel met vergrendeling
- Accu-onderbrekingschakelaar
- Noodstopshakelaar motor en bedieningsschakelaar hydraulische pomp
- Herstartbeveiligingssysteem motor
- Relingen (ISO 2867:2011)
- Parkeerrem
- 8 led-werklampen (2 lampen op de giek, 4 lampen op de carrosserie, 2 extra lampen op de cabine)
- Led-werklampen 4 aanvullende lampen (2 aan de voorzijde en 2 aan de achterzijde van de cabine)
- Bescherming tegen vallende voorwerpen (Falling objects guards [FOGS]) – bescherming boven- en voorkant cabine (ISO 10262 niveau II en SAE J1356)
- Bescherming voorruit boven en onder

Overige

- Giek 5600 mm – arm 2600 mm – contragewicht 4770 kg
- DEVELON Fleet Management Web (telematicasysteem)
- Automatische afsluiting brandstofvoerpomp
- Luchtfiler met dubbel element en Turbo stofafscheider met voorfilter
- Brandstofvoorfilter met sensor voor waterafscheider
- Stofkap voor radiator/oliekoeler
- Zelfdiagnosefunctie
- Accu (2 × 12 V, 100 Ah) – dynamo (24 V, 100 A)
- Hydrostatische powershift transmissie met twee versnellingen
- Smering op afstand voor zwenkstraal en draaipunten werkgroep
- Knikgiek met arm van 2,40 m en contragewicht van 5065 kg (alleen LC/NLC)
- Giek met arm van 2,90 m (alleen LC/NLC)
- DEVELON-bakken: volledig aanbod bakken voor universeel, hard en rots
- DEVELON-breekhamers en DEVELON-snelkoppelingen
- Automatisch smeersysteem
- Luchtcompressor

Onderstel DX210-7

- Vast onderstel van 2900 mm breed met 3-ribs rupsplaten van 700 mm
- 3-ribs rupsplaten van 600 mm
- 3-ribs rupsplaten van 800 mm

Onderstel DX210LC-7

- Vast onderstel van 2990 mm breed met 3-ribs rupsplaten van 600 mm
- 3-ribs rupsplaten van 700 mm
- 3-ribs rupsplaten van 800 mm

Onderstel DX210NLC-7

- Vast onderstel van 2540 mm breed met HD rupsplaten van 500 mm

WERKTERREIN BEHEREN

EFFICIËNT WERKEN BEHEREN

PREVENTIEF ONDERHOUD

PROACTIEVE SERVICE

TREND BEDRIJFSUREN

Totaal aantal bedrijfsuren en bedrijfsuren per modus

BRANDSTOFVERBRUIK*

Brandstofniveau en -verbruik

LOCATIE

GPS en geo-fence

RAPPORTEN

Bedrijfsrapport en gebruik

WAARSCHUWINGEN EN MELDINGEN

Detecteren van machinewaarschuwingen, losse antenne, geo-/tijd-fence

BEHEER FILTERS EN OLIE

Preventief onderhoud door items periodiek te vervangen

TELEMATICA-AANSLUITING

Er is een aansluiting aanwezig om machinegegevens te downloaden.

TELECOMMUNICATIE

Develon biedt twee communicatiemodi (mobiel, satelliet) voor een maximale dekking.

DEVELON FLEET MANAGEMENT WEB

Gebruikers kunnen de machinestatus via Develon Fleet Management Web bewaken.

OPTIONELE AANBOUWDELEN

Er is voor uw Develon graafmachine een groot aantal aanbouwdelen beschikbaar. Door uit onze aanbouwdelen te kiezen weet u zeker dat u de optimale prestaties krijgt bij een laag geluidsniveau.



**DEVELON H-KLASSE BAKKEN
(GRONDVERZET)**



**DEVELON G-KLASSE BAKKEN
(ECONOMY)**



NIVELLEERBAKKEN



**DEVELON S-KLASSE BAKKEN
(ZACHTE ROTSEN)**



PENSNELKOPPELINGEN



DEVELON POLIEPGRIJPERS



**DEVELON X-KLASSE BAKKEN
(ALLE TYPEN ROTSEN)**



**DEVELON HYDRAULISCHE
BREEKHAMERS**



DEVELON SORTEEGRIPERS

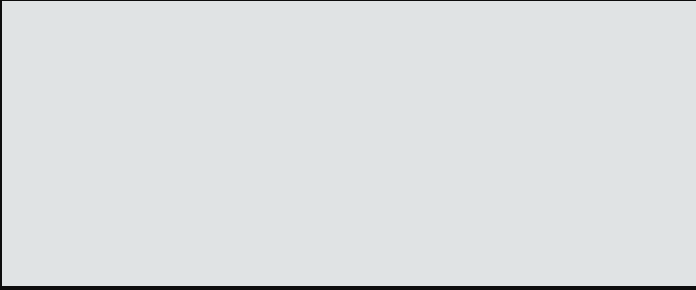


LIJST MET UITRUSTINGSSTUKKEN

● Standaard ○ Optioneel

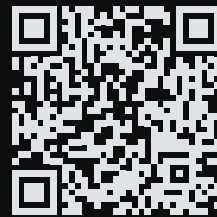
DX210-7/DX210LC-7/DX210NLC-7

- Universele pensnelkoppeling
- Set van 2 pennen Ø80 mm voor aanbouwdelen
- Develon H-klasse bak (grondverzet), breedte 796 mm, inhoud 0,60 m³, 4 heavy duty tanden
- Develon H-klasse bak (grondverzet), breedte 946 mm, inhoud 0,76 m³, 4 heavy duty tanden
- Develon H-klasse bak (grondverzet), breedte 1096 mm, inhoud 0,92 m³, 5 heavy duty tanden
- Develon H-klasse bak (grondverzet), breedte 1246 mm, inhoud 1,08 m³, 5 heavy duty tanden
- Develon H-klasse bak (grondverzet), breedte 1396 mm, inhoud 1,24 m³, 5 heavy duty tanden
- Develon H-klasse bak (grondverzet), breedte 1396 mm, inhoud 1,24 m³, 5 heavy duty tanden
- Develon H-klasse bak (grondverzet), breedte 1496 mm, inhoud 1,35 m³, 6 heavy duty tanden
- Develon H-klasse bak (grondverzet), breedte 1646 mm, inhoud 1,51 m³, 6 heavy duty tanden
- Develon H-klasse bak (grondverzet), breedte 1546 mm, inhoud 1,40 m³, 6 heavy duty tanden
- Develon S-klasse bak (zachte rotsen), breedte 1394 mm, inhoud 1,23 m³, 5 severe duty tanden
- Develon S-klasse bak (zachte rotsen), breedte 1094 mm, inhoud 0,91 m³, 4 severe duty tanden
- Develon S-klasse bak (zachte rotsen), breedte 1244 mm, inhoud 1,07 m³, 5 severe duty tanden
- Develon G-klasse bak (economy), breedte 768 mm, inhoud 0,51 m³, 3 universele tanden
- Develon G-klasse bak (economy), breedte 1125 mm, inhoud 0,81 m³, 5 universele tanden
- Develon G-klasse bak (economy), breedte 1369 mm, inhoud 1,05 m³, 5 universele tanden
- Develon G-klasse bak (economy), breedte 1490 mm, inhoud 1,17 m³, 6 universele tanden
- Develon G-klasse bak (economy), breedte 1604 mm, inhoud 1,28 m³, 6 universele tanden
- Geith nivelleerbak, 0,800 m³, breedte 1500 mm
- Geith nivelleerbak, 0,980 m³, breedte 1800 mm
- Geith nivelleerbak, 1,090 m³, breedte 2000 mm
- Geith nivelleerbak, 1,160 m³, breedte 2100 mm
- Set 2100 mm opschroefbare rand 230104-01055
- Sorteergrijper MG22, 750l, 360° rotatie, kaakbreedte 1000 mm
- Develon hydraulische breekhamer HB22H, 350-500 slagen per minuut, 120 dB
- Develon hydraulische breekhamer HB22FH, 350-500 slagen per minuut, 120 dB, met automatische smering en bescherming tegen onbelast slaan
- Geith heavy duty bak, 0,280 m³, breedte 450 mm, 3 tanden
- Geith heavy duty bak, 0,400 m³, breedte 600 mm, 3 tanden
- Geith heavy duty bak, 0,535 m³, breedte 750 mm, 4 tanden
- Geith heavy duty bak, 0,670 m³, breedte 900 mm, 5 tanden
- Geith heavy duty bak, 0,805 m³, breedte 1050 mm, 5 tanden
- Geith heavy duty bak, 0,940 m³, breedte 1200 mm, 5 tanden
- Geith heavy duty bak, 1,075 m³, breedte 1350 mm, 6 tanden
- Geith heavy duty bak, 1,210 m³, breedte 1500 mm, 6 tanden
- Geith rotsbak, 0,280 m³, breedte 450 mm, 3 tanden
- Geith rotsbak, 0,400 m³, breedte 600 mm, 3 tanden
- Geith rotsbak, 0,535 m³, breedte 750 mm, 4 tanden
- Geith rotsbak, 0,670 m³, breedte 900 mm, 5 tanden
- Geith rotsbak, 0,805 m³, breedte 1050 mm, 5 tanden
- Geith rotsbak, 0,940 m³, breedte 1200 mm, 5 tanden
- Geith rotsbak, 1,075 m³, breedte 1350 mm, 6 tanden
- Geith rotsbak, 1,210 m³, breedte 1500 mm, 6 tanden

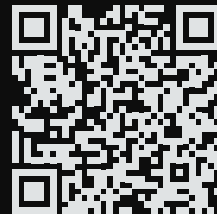


Powered by Innovation

ONTDEK MEER:
DX210-7



DX210LC-7



DX210NLC-7



DEVELON

HD Hyundai Infracore Europe s.r.o.
IBC - Pobřežní 620/3, 186 00 Praha 8-Karlín
Czech Republic

©2023 DEVELON D4600932-NL (08-23)

Bepaalde specificaties zijn gebaseerd op technische berekeningen en niet op daadwerkelijke metingen. Specificaties worden alleen gegeven voor vergelijkingsdoeleinden en kunnen zonder kennisgeving worden gewijzigd. Specificatie(s) voor uw Develon machine kunnen afwijken vanwege normale variaties in ontwerp, productie, werkomstandigheden en andere factoren. Afbeeldingen van Develon producten kunnen van de standaarduitvoering afwijken.