

DEVELON

Mini-graafmachines

DX10Z



Maximaal vermogen 10,1 PK

Bedrijfsgewicht 1,2 t



MEER EN HOGER TILLEN

De grotere kiephoogte maakt het laden van vrachtwagens gemakkelijk en de grote reikwijdte zorgt ervoor dat de machine tijdens het graven minder vaak hoeft te worden verplaatst. Met de grotere stabiliteit en het grotere hefvermogen, samen met het hoogste debiet van de hulphydrauliek in zijn klasse, is de DX10Z de meest veelzijdige machine met een groot aantal verschillende aanbouwdelen.

EENVOUDIG WERKEN IN EEN KRAPPE RUIMTE

AANPASBAAR EN SOEPEL

Het open-center hydraulisch systeem van de DX10Z met pompen met variabele opbrengst gebruikt het motorvermogen efficiënter, voor maximaal pompdebiet en comfortabeler, soepeler en nauwkeuriger werken.

- De combinatie van kortere cyclustijden en de beste uitbreekkracht in zijn klasse zorgt voor maximale productiviteit.
- Door de gebufferde arm- en giekcilinders werkt hij veel soepeler.
- Dankzij het inschuifbare onderstel kunt u gebouwen door de deuropeningen binnenrijden.
- De grote verscheidenheid aan aanbouwdelen biedt maximale veelzijdigheid.



710 MM MINIMALE BREEDTE

De DX10Z past, dankzij zijn compacte ontwerp, door de meeste deuren in Europa.

- Het dozerblad aan de voorkant en het onderstel zijn inschuifbaar waardoor de machine zo smal kan zijn, maar in normaal gebruik is hij nog steeds bijzonder stabiel.
- De TOPS-kap kan snel en zonder gereedschap worden ingeklapt en is in het frame geïntegreerd om de machine zo smal mogelijk te houden.



INKLAPBARE TOPS-KAP

- Door het exclusieve ontwerp van de TOPS-kap kan de bestuurder hem in luttele seconden inklappen.
- De TOPS-kap wordt met twee pennen op zijn plaats gehouden als de machine in bedrijf is, maar hij is snel en eenvoudig te demonteren en weer te monteren als de machine door een smalle opening moet.
- De exclusieve feature is de manier waarop de TOPS-kap in de bovenbouw geïntegreerd is en waardoor de machine smaller is en geen uitsteeksels aan de zijkanten heeft.

TRANSPORTEERBAARHEID

De DX10Z past eenvoudig op een conventionele aanhanger. Door de in de bovenbouw geïntegreerde verankeringspunten gemakkelijk te vervoeren.

MAXIMALE STABILITEIT EN VEELZIJDIGHEID

ERGONOMISCH ONTWERP VOOR MINDER INSPANNING EN EFFICIËNTER WERKEN

Het proportionele hulpdebiet zorgt ervoor dat de graafmachine veel vermogen heeft maar toch soepel en veilig kan worden bediend.

Door gebruik te maken van de gevoelige joysticks en de handig geplaatste bedieningselementen, kunt u veilig en vertrouwd werken met minimale inspanningen. Zelfs de schakelaars zijn ergonomisch geplaatst op basis van de frequentie waarmee ze worden gebruikt. Ultieme efficiëntie onder handbereik.



MAXIMALE STABILITEIT

De machine is zeer stabiel dankzij het tot 1100 mm uitschuifbare onderstel.

DOZERBLAD UITSCHUIFBAAR VOOR HOGERE PRESTATIES

Dankzij het uitschuifbare dozerblad zijn losse onderdelen overbodig geworden, waardoor er minder problemen zijn bij opslag en er niets zoek kan raken. Schuif het dozerblad in om de machine smaller te maken.

DOOSCONSTRUCTIE

De werkgroep heeft een doosconstructie, die bij een minimaal gewicht de maximale sterkte geeft.

HET KOELSYSTEEM LEVERT DE BESTE PRESTATIES IN ZIJN KLASSE

Dit is van groot belang bij het werken in krappe ruimtes waar de ventilatie minimaal kan zijn. Als de machine veel met een hydraulische breekhamer wordt gebruikt, dan biedt de 'sloopset' extra koeling zodat de breekhamer zelfs in warme omgevingen continu kan worden gebruikt. Dit is een unicum in de markt en hiermee is dit model ideaal voor sloopwerk in gebouwen.

HET COMFORT VAN EEN GROTE GRAAFMACHINE

COMFORTABEL WERKEN

De geavanceerde ISO-gecertificeerde TOPS-kap biedt, samen met het uitstekende zicht en de grote stabiliteit, de gebruiker optimaal comfort en veiligheid. Terwijl u comfortabel zit, kunt u gemakkelijk bij verschillende opbergvakken en heeft u 360 graden duidelijk zicht op de werkplek. Minimale geluids- en trillingsniveaus.

ERGONOMISCHE JOYSTICKS

De DX10Z beschikt net als grote graafmachines over joysticks in plaats van hefboomen. Zo werkt u comfortabeler en nauwkeuriger.

ERGONOMISCHE CABINE

Ruime cabine met veel beenruimte, stevige ergonomische pedalen, grote en vlakke vloer, bekerhouder, opbergvak en nog veel meer.

VLOERPANELEN IN CABINE

Eenvoudig te verwijderen vloerpanelen voor gemakkelijk onderhoud.



ZERO TAIL SWING

Om bij een obstakel veiliger en meer ontspannen te werken.



ROBUUSTER EN EENVOUDIG TE ONDERHOUDEN

Versterkt chassis en geoptimaliseerd vormgegeven giek zorgen voor een gelijkmatige verdeling van de belasting en voor een grotere duurzaamheid. Materialen van topkwaliteit, de meest geavanceerde computergestuurde ontwerpmethoden en duurproeven onder de zwaarste omstandigheden geven u de zekerheid dat uw graafmachine lang meegaat. De DX10z is ontworpen voor weinig onderhoud met langere intervallen zodat de machine een hogere beschikbaarheid heeft. Bovendien staan ervaren en door Develon opgeleide monteurs klaar om eventueel extra ondersteuning te leveren.

BETROUWBARE PRESTATIES VOOR LAGE KOSTEN GEDURENDE DE GEHELE LEVENSDUUR

CILINDER BOVENOP DE GIEK EN SLANGEN VERBORGEN

Op de werkgroep van deze graafmachine is de cilinder aan de bovenkant van de giek geplaatst zodat deze tegen beschadigingen wordt beschermd. De leidingen voor de hulphydrauliek lopen aan de binnenzijde van de giek zodat ook deze tijdens het werk beschermd worden. Beide features maken de machine robuuster.

CILINDER BOVENOP DE GIEK EN SLANGEN VERBORGEN

Op de werkgroep van deze graafmachine is de cilinder aan de bovenkant van de giek geplaatst zodat deze tegen beschadigingen wordt beschermd. De leidingen voor de hulphydrauliek lopen aan de binnenzijde van de giek zodat ook deze tijdens het werk beschermd worden. Beide features maken de machine robuuster.



AFSLUITBARE TANKDOP

Eén enkel en veilig toegangspunt voor alle inspecties.



TECHNISCHE SPECIFICATIES

MOTOR

Model

Kubota / D722-EF15 (EU Stage V)

Aantal cilinders

3

Cilinderinhoud

0,72 l

Maximaal netto vermogen bij 2000 tpm

ISO 9249 7,4 kW (10,1 PK)

Maximaal netto koppel bij 1600 tpm

ISO 9249 4,0 kgf/m (39,1 Nm)

Boring x slag

67 mm x 68 mm

HYDRAULISCH SYSTEEM

Pomptype

Dubbele tandwielpompe

Pompcapaciteit

10,0 l/min

Debiet hulphydrauliek

20,0 l/min

Drukontlasting hulphydrauliek

184,0 - 192,0 bar

Ontlasting systeemdruk voor betrokken schakeling

184,0 - 192,0 bar

PRESTATIES

Graafkracht bak (ISO 6015)

8294 N

Graafkracht arm (ISO 6015)

5550 N

Trekkracht

9905 N

Rijsnelheid snel/langzaam

3,1 / 2,1 km/u

Klimvermogen

30°

GEWICHT

Bedrijfgewicht met standaard bak, exclusief bestuurder

1176 kg

Gronddruk met rubberen rupsen

29,70 kPa

ZWENKMECHANISME

Zwenksnelheid

9,0 tpm

Giekwenkhoek L/R

70° / 70°

MILIEUASPECTEN

A-gewogen geluidsdruk niveau bij de bestuurder

LpAd (2000/14/EC) 80 dB(A)

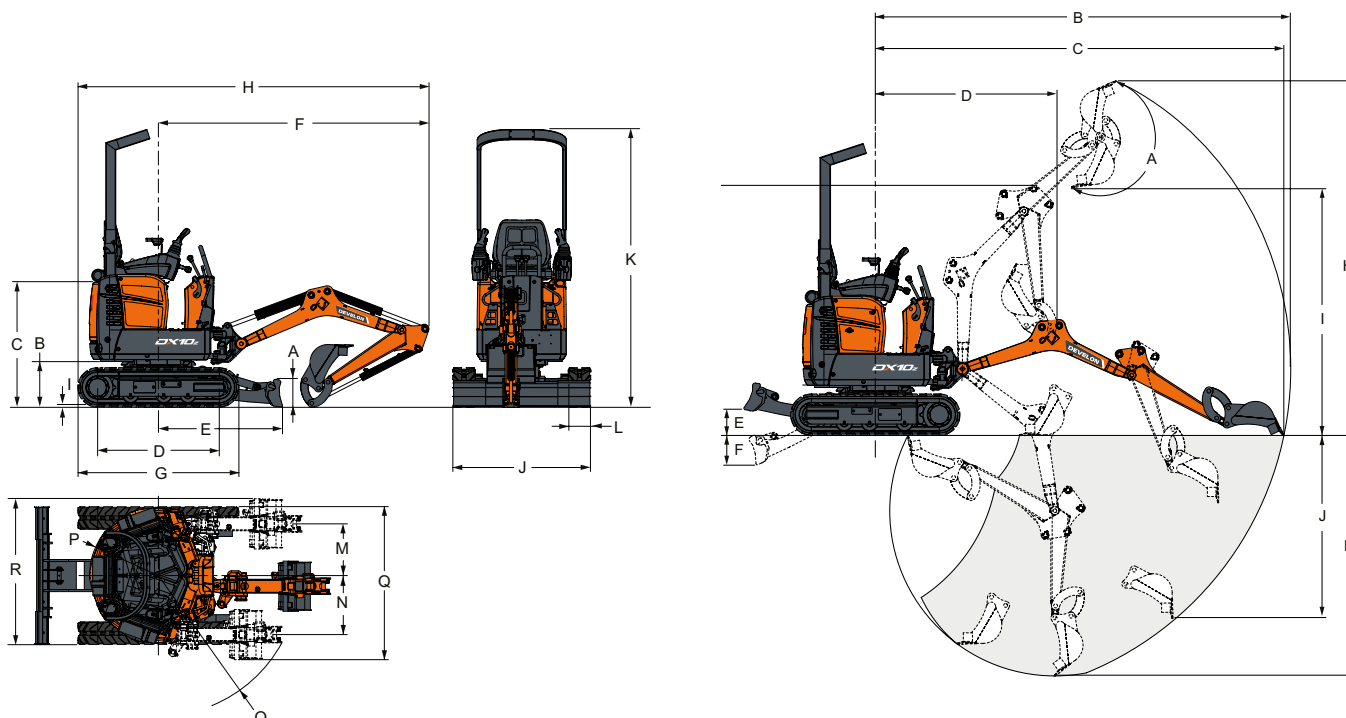
A-gewogen geluidsvermogensniveau bij de bestuurder

LwAd (2000/14/EC) 93 dB(A)

INHOUDEN VLOEISTOFFEN

Brandstoftank	16 l
Hydraulisch systeem	10,1 l
Koelsysteem	3,0 l
Motorolie en oliefilter	3,5 l

AFMETINGEN EN WERKBEREIK



AFMETINGEN

A	Hoogte dozerblad	220 mm
B	Bodemvrijheid	363 mm
C	Hoogte motorkap	992 mm
D	Lengte rupsketting op bodem	968 mm
E	Middellijn machine op dozerblad	987 mm
F	Minimale radius in rijstand	2153 mm
G	Totale rupslengte	1280 mm
H	Transportlengte	2793 mm
I	Hoogte profiel rupsketting	16 mm
J	Bladbreedte (ingeschoven)	1100 (710) mm
K	Totale hoogte	2209 mm
L	Breedte rups	180 mm
M	Offset giek links	413 mm
N	Offset giek rechts	471 mm
O	Minimale draaicirkel	1121 mm
P	Zwenkvrijheid, achterzijde	550 mm
Q	Werkbreedte bij maximale draaiing rechts	1100 mm
R	Werkbreedte bij maximale draaiing links	1100 mm

WERKBEREIK

A	Draaihoek bak	196°
B	Max. bereik	3145 mm
C	Maximaal bereik op grondniveau	3093 mm
D	Min. zwenkstraal	1374 mm
E	Max. bladhoogte	196 mm
F	Max. bladdiepte	230 mm
G	Max. hoogte bij min. zwenkstraal	1899 mm
H	Max. graafhoogte	2685 mm
I	Max. loshoogte	1818 mm
J	Max. diepte verticale muur	1383 mm
K	Max. graafdiepte	1820 mm

HEFVERMOGEN

HEFVERMOGEN OVER DOZERBLAD, DOZERBLAD OMLAAG

Hoogte hefpunt (mm)	Maximale straal (mm)	Heffen bij max. straal (kg)	Heffen bij straal van 2000 mm (kg)
2000	2030	319*	319*
1000	2620	275*	345*
Grond	2640	239*	404*
-1000	2030	210*	214**

HEFVERMOGEN OVER DOZERBLAD, DOZERBLAD OMHOOG

Hoogte hefpunt (mm)	Maximale straal (mm)	Heffen bij max. straal (kg)	Heffen bij straal van 2000 mm (kg)
2000	2030	192	206
1000	2620	121	197
Grond	2640	116	174
-1000	2045	171	171

HEFVERMOGEN OVER ZIJKANT, DOZERBLAD OMHOOG

Hoogte hefpunt (mm)	Maximale straal (mm)	Heffen bij max. straal (kg)	Heffen bij straal van 2000 mm (kg)
2000	2030	90	94
1000	2620	54	92
Grond	2640	48	78
-1000	2045	73	75

1. Hefvermogens zijn conform ISO 10567:2007(E).
2. Het laadpunt is aan het uiteinde van de arm.
3. * Nominaal hydraulisch hefvermogen.
4. De vermelde nominale belasting komt niet boven 75% van de kantelbelasting of 87% van het hydraulisch hefvermogen.
5. Voor hefcapaciteit met bak trekt u het werkelijke gewicht van de bak af van de waarden.
6. De aangegeven configuraties geven niet noodzakelijkerwijs de standaarduitrusting van de machine weer.

STANDAARDUITRUSTING EN BESCHIKBARE OPTIES

● Standaard ○ Optioneel

- TOPS-kap (Tip Over Protective Structure, bescherming tegen omvallen)
 - voldoet aan de eisen van ISO 12117
- Uitschuifbaar onderstel
- Schakelaar uitschuiven rupsbanden
- Hydraulisch geactiveerde rupsverbreding van 710 tot 1100 mm
- Tweetraps rijversnelling
- Dozerblad van 710 mm uitschuifbaar tot 1100 mm
- Leiding voor eerste hulphydrauliek (dubbele werking) op arm
- Joysticks voor bediening hydrauliek
- Vergrendelingen bedieningsconsole
- Automatische veiligheidsgordel
- Rubberen rupsen 180 mm breed
- Lichtmetalen giekbescherming
- Sloopset met hydraulische oliekoeler voor gebruik sloophamer
 - Hanteerinrichting bestaande uit hefinrichting op bakkoppeling
 - Set bakken (= 1 handmatige snelkoppeling QC30 + 3 graafbakken 150 mm / 230 mm / 300 mm + 1 nivelleerbak 800 mm)
 - Develon hydraulische breekhamer HB01H

OPTIONELE AANBOUWDELEN

BREEK ER EENS UIT



Leverbaar op 1- tot 10-tons graafmachines

OPTIMALE PRESTATIES

De breekhamers uit de HB-serie zijn voor Develon graafmachines geoptimaliseerd en volledig door Develon Engineering gecertificeerd.

PRESTATIES

Develon Hb-breekhamers leveren krachtige prestaties en de allerhoogste productiviteit, zowel bij gebruik in beton als bij rotsen.

GARANTIE

Voorkom problemen met compatibiliteit of garantie door het gebruik van niet-goedgekeurde breekhamers. Develon geeft standaard tot 2 jaar garantie.

TOTALE EIGENDOMSKOSTEN

Zelfs met de garantie van 2 jaar worden de breekhamers uit de HB-serie tegen een redelijke prijs aangeboden, om klanten lage eigendomskosten te geven.

SETS BAKKEN

Welke breedte u ook nodig hebt, met onze bakken kunt u elk graafwerk aan.

Leverbaar op 1- tot 10-tons graafmachines

Elke set bevat:

- 1 pensnelkoppeling
- 3 graafbakken met tanden
- 1 nivelleerbak

ZIJSNIJDERS EN SLIJTSTRIPPEN ONDEROP

De graafbakken zijn voorzien van dikke, afgeschuinde zijsnijders en van slijtstrippen over 90% van de onderzijde van de bak.

NOG STIJVER

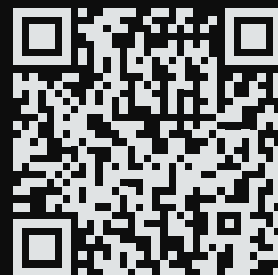
De nivelleerbak beschikt over een of meer webplaten om de bak nog stijver te maken.





Powered by Innovation

ONTDEK MEER:
DX10Z



DEVELON

HD Hyundai Infracore Europe s.r.o.
IBC - Pobřežní 620/3, 186 00 Praha 8-Karlín
Czech Republic

©2023 DEVELON D4600102-NL (08-23)

Bepaalde specificaties zijn gebaseerd op technische berekeningen en niet op daadwerkelijke metingen. Specificaties worden alleen gegeven voor vergelijkingsdoeleinden en kunnen zonder kennisgeving worden gewijzigd. Specificatie(s) voor uw Develon machine kunnen afwijken vanwege normale variaties in ontwerp, productie, werkomstandigheden en andere factoren. Afbeeldingen van Develon producten kunnen van de standaarduitvoering afwijken.