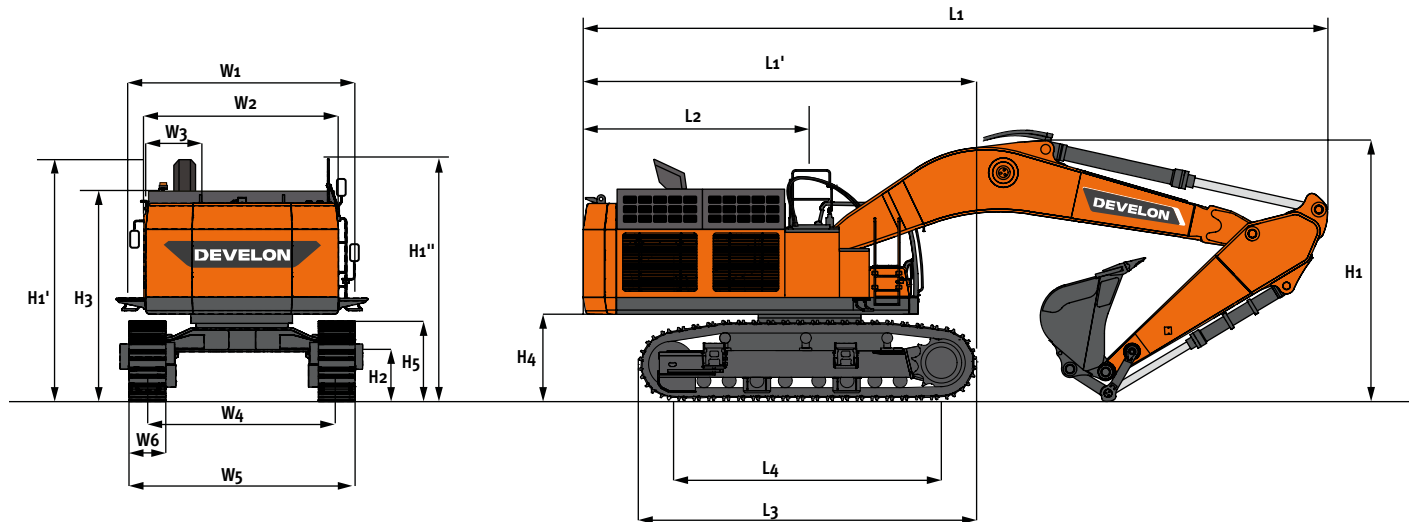


AFMETINGEN

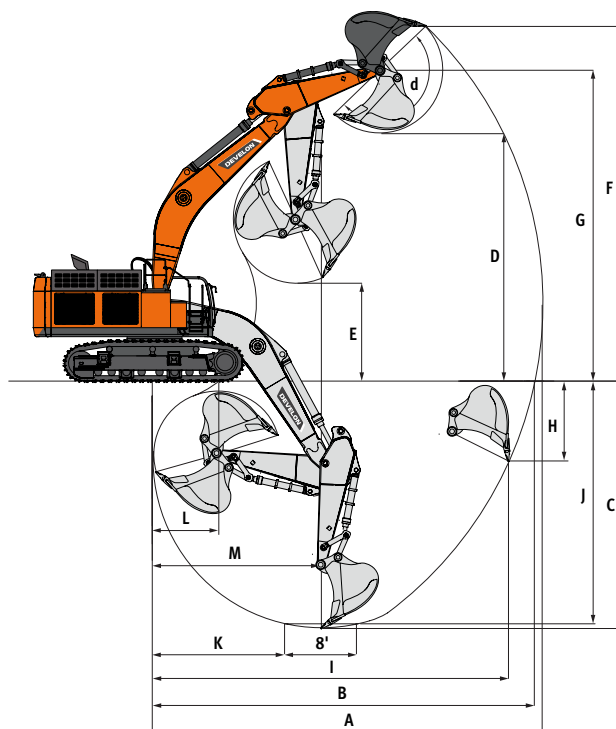


AFMETINGEN

		Eenheid	Monogiek	
Lengte giek		mm	7250	8400
Lengte arm		mm	2900	3750
Inhoud laadbak (SAE)		m³	6,8	5,4
L1	Totale lengte	mm	13800	14550
H1	Giek	mm	5090	5450
	Slang	mm	5150	5550
	Cabine	mm	3615	
	Hand-/veiligheidsrelingen	mm	4175	
W1	Totale breedte (transport)	mm	3440	
	Zwenkstraal achter	mm	4620	
H2	Bodemvrijheid	mm	*860	
L2	Afstand achterzijde	mm	4565	
W2	Breedte bovenbouw	mm	***3410/4450	
W3	Breedte cabine	mm	1010	
H3	Hoogte boven kap (motorkap)	mm	3785	
H4	Bodemvrijheid contragewicht	mm	*1560/1615	
H5	Hoogte rups	mm	*1350/1405	
L3	Lengte rups	mm	6341	
L4	Asafstand loopwielen	mm	5100	
W5	Breedte onderstel (zonder trede)	mm	**3440/4200	
	Breedte onderstel (met trede)	mm	**3732/4492	
W6	Breedte rupsplaten	mm	650	
	Hoogte ribben	mm	52	

* zonder ribben
 ** in-/uitgeschoven
 *** zonder/met loopbrug

WERKBEREIK



WERKBEREIK

	Eenheid	Monogiek	
Lengte giek	mm	7250	8400
Lengte arm	mm	2900	3750
Inhoud laadbak (SAE)	m³	6,8	5,4
A Max. graafbereik	mm	12430	14275
B Max. graafbereik (onder grondniveau)	mm	12110	14000
C Max. graafdiepte	mm	7260	8795
D Max. laadhoogte	mm	8100	9440
E Min. laadhoogte	mm	3910	4210
F Max. graafhoogte	mm	12425	13840
G Max. hoogte bakpen	mm	10515	11862
H Max. diepte verticale muur	mm	2965	4470
I Max. straal verticaal	mm	10995	12265
J Max. graafdiepte (2440 mm niveau)	mm	7110	8665
K Min. straal (2440 mm niveau)	mm	4410	5290
L Min. graafbereik	mm	1970	3365
M Min. zwenkstraal	mm	5345	6295
d Bakhoek	°	145,3	143,8

GRAAFKRACHTEN (ISO)

	Eenheid	Monogiek	
Lengte giek	mm	7250	8400
Lengte arm	mm	2900	3750
Inhoud laadbak (SAE)	m³	6,8	5,4
BAK	ton	42,96	48,2
ARM	ton	40,80	36,73

STANDAARD UITRUSTING EN OPTIES

● Standaard ○ Optioneel

Motor

- Perkins 2806J, voldoet aan Stage V, vloeistofgekoelde dieselmotor met SCR, DOC en DPF nabehandeling, wastegate turbocompressor en lucht-lucht tussenkoeler

Hydraulisch systeem

- Debietregeneratie giek en arm
- Holdingkleppen giek en arm
- Anti-terugslagkleppen zwenkinrichting
- Reservepoorten (regelklep)
- Tweeweg hulphydrauliekleiding en leidingen voor breekhamer (met pedaal en joystick te bedienen)
- Hydraulische leidingen voor draaiend gereedschap (Pero)

Cabine en interieur

- Geluidsgeïsoleerde en CabSus gemonteerde drukcabine
- Verstelbare stoel met luchtvering, hoofdsteun en verstelbare arMLEUNINGEN
- Airconditioning en verwarming
- Omhoog te trekken voorruit en uitneembare onderruit aan voorzijde
- Intervalschakeling ruitenwisser voorruit
- Regenscherm
- Zonnescherm
- Zonnedak
- Joystick met 3 schakelaars
- DEVELON Smart Touch – 8-inch touchscreen, alles-in-één
- 2 bedrijfsmodi en 2 werkmodi
- Elektrische claxon
- Plafondverlichting
- Bekerhouder
- Meerdere opbergruimtes (bijv. documenthouder onder stoel)
- Opbergvakken (voor gereedschap enz.)
- Verwarmde en gekoelde lunchbox
- Vlakke, grote, gemakkelijk schoon te maken vloer
- Sleutelloos starten (Develon Smart Key) en deuren op afstand vergrendelen/ontgrendelen
- Draaiknop voor E/G TPM-regeling
- 12 V-aansluiting (reserve)
- Seriële communicatiepoort voor pc/laptop-interface
- Afstandsbediening aan-/uitschakelaar voor radio
- Radio + MP3 (stereo) met Bluetooth-streamen
- Ruitenwisser onder

Veiligheid

- Grote handgrepen en treden
- Bolle metalen antislipplaten
- Veiligheids gordel
- Hydraulische vergrendelingshendel
- Veiligheids glas
- Noodhamer
- Buitenspiegels links en rechts
- Zijspiegel
- Beschermend accudeksel
- Preventiesysteem motoroververhitting
- Herstartbeveiligingssysteem motor
- Zwaailicht
- Waarschuwing overbelasting
- Volledig ledlampenpakket: 5 lampen op de bovenbouw, 2 op de giek, 6 op de cabine
- 360° AVM-camerasysteem voor zicht rondom
- FOGS-cabine - bovenbescherming (ISO 10262)
- Bescherming voorruit boven en onder

Overige

- giek 7250 mm – arm 2900 mm – contragewicht 12760 kg
- DEVELON Fleet Management Web (telematicasysteem)
- Luchtreiniger met dubbel element met 2-fase filtratie
- Waterscheider
- Brandstoffilter
- Stofkap voor radiator/oliekoeler
- Ontluchtingsfilter hydrauliekolietank
- Zelfdiagnosefunctie
- Dynamo (24 V, 115 A) - accu (2 x 12 V, 200 Ah)
- Automatisch smeersysteem
- Alarm voor rijden en zwenken
- Brandstofpomp
- Extra spiegel
- Giek van 8400 mm
- Arm van 3750 mm
- Develon bakken: volledig assortiment bakken voor universeel, hard en rots
- Hydraulische leidingen voor snelkoppeling
- Extra filter voor leiding breekhamer
- Dubbel pompdebiet
- Pedaal voor rechtuit rijden
- Luchtcompressor

Onderstel

- Hydraulische rupsspanner
- Rupsbeschermlaten
- Gesmeerde en afgedichte rupsschakels
- 2-ribs rupsplaat van 650 mm
- 2-ribs rupsplaten van 750 en 900 mm

Lijst met uitrustingsstukken

- Develon S-klasse PLUS bak (zachte rotsen), breedte 2420 mm, inhoud 6,80 m³, 5 severe duty tanden
- Develon S-klasse PLUS bak (zachte rotsen), breedte 2040 mm, inhoud 5,40 m³, 5 severe duty tanden

WERKTERREIN BEHEREN

EFFICIËNT WERKEN BEHEREN

PREVENTIEF ONDERHOUD

PROACTIEVE SERVICE

TREND BEDRIJFSUREN

Totaal aantal bedrijfsuren en bedrijfsuren per modus

BRANDSTOFVERBRUIK*

Brandstofniveau en -verbruik

LOCATIE

GPS en geo-fence

RAPPORTEN

Bedrijfsrapport en gebruik

WAARSCHUWINGEN EN MELDINGEN

Detecteren van machinewaarschuwingen, losse antenne, geo-/tijd-fence

BEHEER FILTERS EN OLIE

Preventief onderhoud door items periodiek te vervangen

TELEMATICA-AANSLUITING

Er is een aansluiting aanwezig om machinegegevens te downloaden.

TELECOMMUNICATIE

Develon biedt twee communicatiemodi (mobiel, satelliet) voor een maximale dekking.

DEVELON FLEET MANAGEMENT WEB

Gebruikers kunnen de machinestatus via Develon Fleet Management Web bewaken.

OPTIONELE AANBOUWDELEN

Er is voor uw Develon graafmachine een groot aantal aanbouwdelen beschikbaar. Door uit onze aanbouwdelen te kiezen weet u zeker dat u de optimale prestaties krijgt bij een laag geluidsniveau.



**DEVELON H-KLASSE BAKKEN
(GRONDVERZET)**



**DEVELON G-KLASSE BAKKEN
(ECONOMY)**



NIVELLEERBAKKEN



**DEVELON S-KLASSE BAKKEN
(ZACHTE ROTSEN)**



PENSSELKOPPELINGEN



DEVELON POLIEPGRIJPERS



**DEVELON X-KLASSE BAKKEN
(ALLE TYPEN ROTSEN)**



**DEVELON HYDRAULISCHE
BREEKHAMERS**



DEVELON SORTEEGRIJPERS





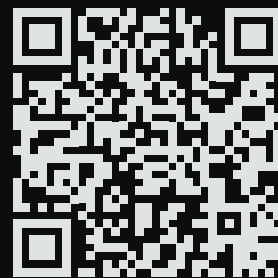
Lined writing area consisting of 25 horizontal grey lines on a white background.





Powered by Innovation

ONTDEK MEER:
DX1000LC-7



DEVELON

HD Hyundai Infracore Europe s.r.o.
IBC - Pobřežní 620/3, 186 00 Praha 8-Karlín
Czech Republic

©2023 DEVELON D4601062-NL (08-23)

Bepaalde specificaties zijn gebaseerd op technische berekeningen en niet op daadwerkelijke metingen. Specificaties worden alleen gegeven voor vergelijkingsdoeleinden en kunnen zonder kennisgeving worden gewijzigd. Specificatie(s) voor uw Develon machine kunnen afwijken vanwege normale variaties in ontwerp, productie, werkomstandigheden en andere factoren. Afbeeldingen van Develon producten kunnen van de standaarduitvoering afwijken.