




ATLAS

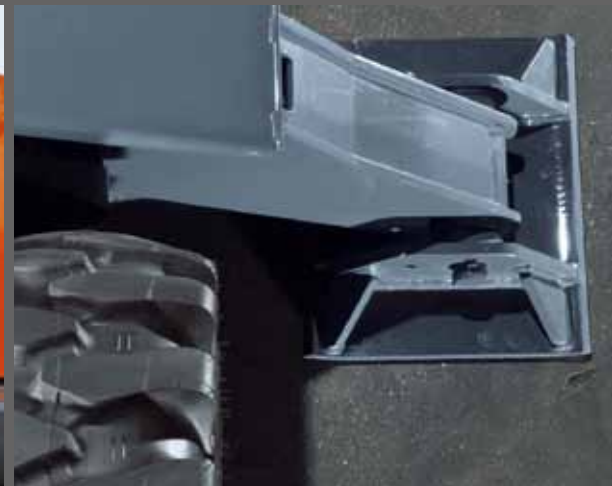
Umschlagmaschine 180MH / 200MH

SCHNELL. ZUVERLÄSSIG. VIELSEITIG.

180MH / 200MH



-  18,8 - 19,2 t / 19,6 - 20 t
-  95 kW (130 PS) / 105 kW (143 PS)
-  10,1 m



Technische Daten

MOTOR

Leistung nach ISO 9249 95 kW (130 PS) / 105 kW (143 PS)	Zylinderzahl 4 / 6	Lichtmaschine 24 V / 55 Ah
Drehzahl 1800/min	Bohrung / Hub 101 / 126	Anlasser 24 V / 4 kW / 24 V / 4,8 kW
Fabrikat/Modell Deutz TCD 4.1 / Deutz TCD 4.1	Kühlsystem wassergekühlt	
Bauart Turbolader / LLK	Luftfilter Trockenluftfilter	
Hubraum 4038 / 6057 cm ³	Batterie 2 x 12 V / 100 Ah	

HYDRAULIKSYSTEM

- Grenzlastgeregelte Hochleistungskolbenpumpe
- Kraftstoffsparende Bedarfsstromregelung
- Feinfühlig, proportionale, unabhängige Steuerung
- Primär und Sekundärabsicherung gegen Überlastung
- Nachsaugventile für alle Arbeitsfunktionen
- Lasthalte u. Feinsenkventile im Hebekreislauf
- Rohrbruchsicherung für Hebezyylinder
- Greifer / Greifer-Dreh Funktion serienmäßig
- 2 weitere Kreise für Zusatzverbraucher mögl.
- Temperaturregelter Lüfter für Kühler
- Fördermenge max. 260 l/min
- Betriebsdruck max. 360 bar
- Betriebsarten:
3 vorprogrammierte Modes (Fine, Eco, Power)

SCHWENKWERK

- Schwenkmotor: Axialkolbenmotor mit Prioritätsventil
- Schwenkgetriebe: Planetenübersetzung
- Schwenkbremse: automatische Mehrscheibenfeststellbremse
- Oberwagen-Drehzahl max. 9/min
- Schwenkmoment 39,8 / 41 kNm

UNTERWAGEN

- 28 t Spezialbaggerachsen:
- Lenkachse mit autom. Pendelachsblockierung
- Räder 8-fach. 10.00 - 20

FÜLLMENGEN

- Kraftstofftank 264 Liter
- Motoröl 10 Liter
- Hydrauliksysteminhalt 350 Liter
- Kühlsystem 38 Liter
- Hydrauliktankinhalt 180 Liter

FAHRERKABINE

- Erfüllt neueste Sicherheitsstandards
- Extra breiter Einstieg
- Geräumiger Fußraum
- Exzellente Rundumsicht
- Vorbereitung für Radioeinbau mit Stummenschaltung
- **FAHRERSITZ:**
 - Komfortsitz, luftgedert (Sitzheizung optional)
 - Armlehnen und Bandscheibenstütze
 - Getrennt von Konsole einstellbar
- **STEUERUNG:**
 - Ergonomische Joysticks
 - Schlanke, höhen- und neigungsverstellbare Lenksäule
 - Übersichtliche Anordnung der Schalter im Bedienfeld
- **ÜBERWACHUNG:**
 - Betriebsdatenanzeige über Display
 - Automatische Überwachung, Warnung und Speicherung
- **KLIMATISIERUNG:**
 - Klimaanlage serienmäßig
 - Sehr gute Luftverteilung durch optimal angeordnete Düsen
- **SCHALLWERTE:**
 - ISO 6396 (L_{pA}) in Fahrerkabine 70 dB(A)
 - 2000/14 EG (L_{wA}) Außenpegel 97/99 dB(A)

180MH/200MH

Ausrüstungen

EINSATZGEWICHTE

	Grundarm 6,00 m (C6.6i)		VERSTELLAUSLEGER Grundarm 1,87 m (C6.41) Ausleger 3,10 m (C6.46)
	Stiel 4,00 m (D6.14i)	Stiel 4,00 m (D6.14iS)	Stiel 2,65 m (D6.3)
APS / Prätzen	18,8 t / 19,6 t	19 t / 19,8 t	19 t / 19,8 t
Abstützprätzen 4-fach	19 t / 19,8 t	19,2 t / 20 t	19,2 t / 20 t

Einsatzgewicht mit Fahrer, Vollgummireifen, komplett befülltem Gerät sowie 1,3 Tonnen für Anbaugeräte

AUSRÜSTUNG

GRUNDGERÄT UMSCHLAGMASCHINE ATLAS 180MH / 200MH

- 180MH / 200MH mit 4-facher Prätzenabstützung und 2 Hebezy lindern (A5.32i / A7.32i)
- 180MH / 200MH mit APS* an Starrachse, 2-facher Prätzenabstützung an Lenkachse und 2 Hebezy lindern (A5.33i / A7.33i)
- 180MH / 200MH mit APS* an Lenkachse, 2-facher Prätzenabstützung an Starrachse und 2 Hebezy lindern (A5.35i / A7.35i)

* APS = Abstütz- und Planierschild

SERIENMÄSSIGE GRUNDAUSSTATTUNG:

Motor:

- Leerlaufautomatik
- DieselvorfILTER
- Motorüberwachung

Hydraulik:

- Greifer / Greifer-Dreh-Funktion
- Druckspeicher für Notabsenkung des Armsystems
- Rohrbruchsicherung für Hebezy linder
- Grenzlastregelung
- Zylinderendlagendämpfung

Kabine:

- Klimaanlage
- Radiovorbereitung mit Stummschaltung
- Schlanke, höhen- und neigungsverstellbare Lenksäule

- Vorbereitung für elektrische Kühlbox

- Diverse Ablagemöglichkeiten, Dokumentenfach

- Rückraumüberwachungskamera mit 5" LCD-Farbmonitor

- Sitz getrennt von Konsole verschiebbar
- Wärmeschutzverglasung, Scheiben getönt
- Automotives Fahren
- Betriebsdatenanzeige über Display

- Flaschenhalter

AUSRÜSTUNG:

- Gelenklager im Knick- und Löffelzy linder
- Zusammengefasste Schmierstellen für Drehkranz und Armausrüstung

UNTERWAGEN:

- Lastschaltgetriebe
- Lamellenbremsen im Ölbad der Radnabe
- Werkzeugkasten im Unterwagen

AUSLEGER:

- Grundarm mit Stielzylinder 6,00 m (C6.6i)
- Verstellausleger bestehend aus Grundarm 1,87 m (C6.41) mit Verstellzylinder und Ausleger 3,095 m (C6.46) mit Stielzylinder

STIELE:

- Stiel 2,65 m (D6.3)
- Stiel 4,00 m (D6.14)
- Stiel für Sortiergreifer 4,00 m (D6.14iS)

LÖFFELKIPPZYLINDER:

- Löffelkipppzylinder mit Umlenkgestänge (F6.1)

ZUSATZAUSRÜSTUNG

Motor:

- Betankungspumpe
- Drehzahlverstellung über Potentiometer
- Standheizung
- Kaltstarthilfe

Hydraulik:

- Hydraulischer Anbausatz, Abstützungen vorne und hinten paarweise schalten
- Hydraulischer Anbausatz, Abstützungen einzeln schalten
- Bioöl

Ausrüstung:

- Taktgesteuerte, elektrische Zentralschmieranlage mit Überwachungsfunktion

Kabine:

- Kabinenschutz oben / vorne
- Rundumleuchte
- Beheizter Fahrersitz
- GPS/GSM Telemetriebox, zur Überwachung von Betriebsdaten, Verbrauch, Position

- Radio/CD/MP3, front AUX in, USB

- Elektrische Kühlbox
- Arbeitsscheinwerfer, Xenon-Ausführung

- Liftkabine bis 2 m hochfahrbar

- Kabinenerhöhung 1,20 m/0,6 m
- Kabinendruckbelüftung

Unterwagen:

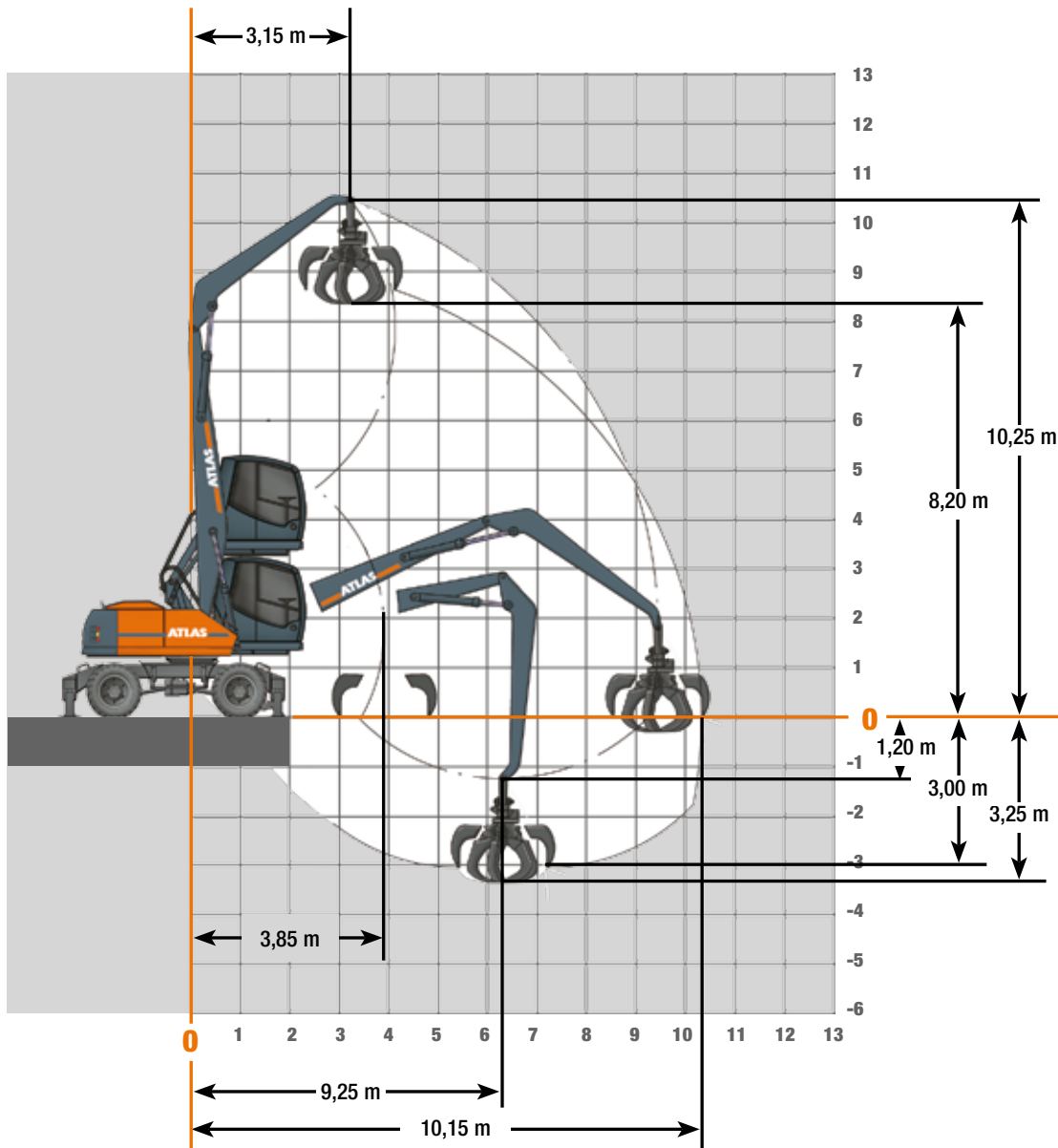
- Verbreiterte Achsen (Gesamtbreite 2750 mm)
- Verbreitertes Planierschild (2750 mm)
- Vollgummireifen

Weitere Sonderausrüstung: siehe Preisliste

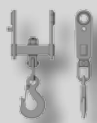
ANBAUGERÄTE

- Schüttgutgreifer
- Lasthaken
- Holzgreifer
- Mehrschalengreifer
- Lasthebemagnet
- Sortiergreifer

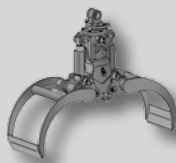
Arbeitsbereiche Grundarm 6,00 m (C6.6i) und Stiel 4,00 m (D6.14i)



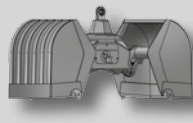
Anbauwerkzeuge



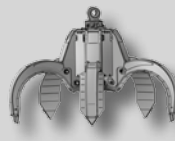
Lasthaken



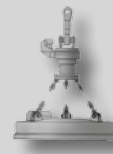
Holzgreifer



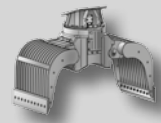
Zweischalengreifer



Mehrschalengreifer



Lasthebemagnet



Sortiergreifer

180MH/200MH

Traglasten Grundarm 6,00 m (C6.6i) und Stiel 4,00 m (6.14i)

Traglasten 180MH Grundarm 6,00 m (C 6.6i) mit Stiel 4,00 m (D 6.14i). Max. Ausladung 10,15 m

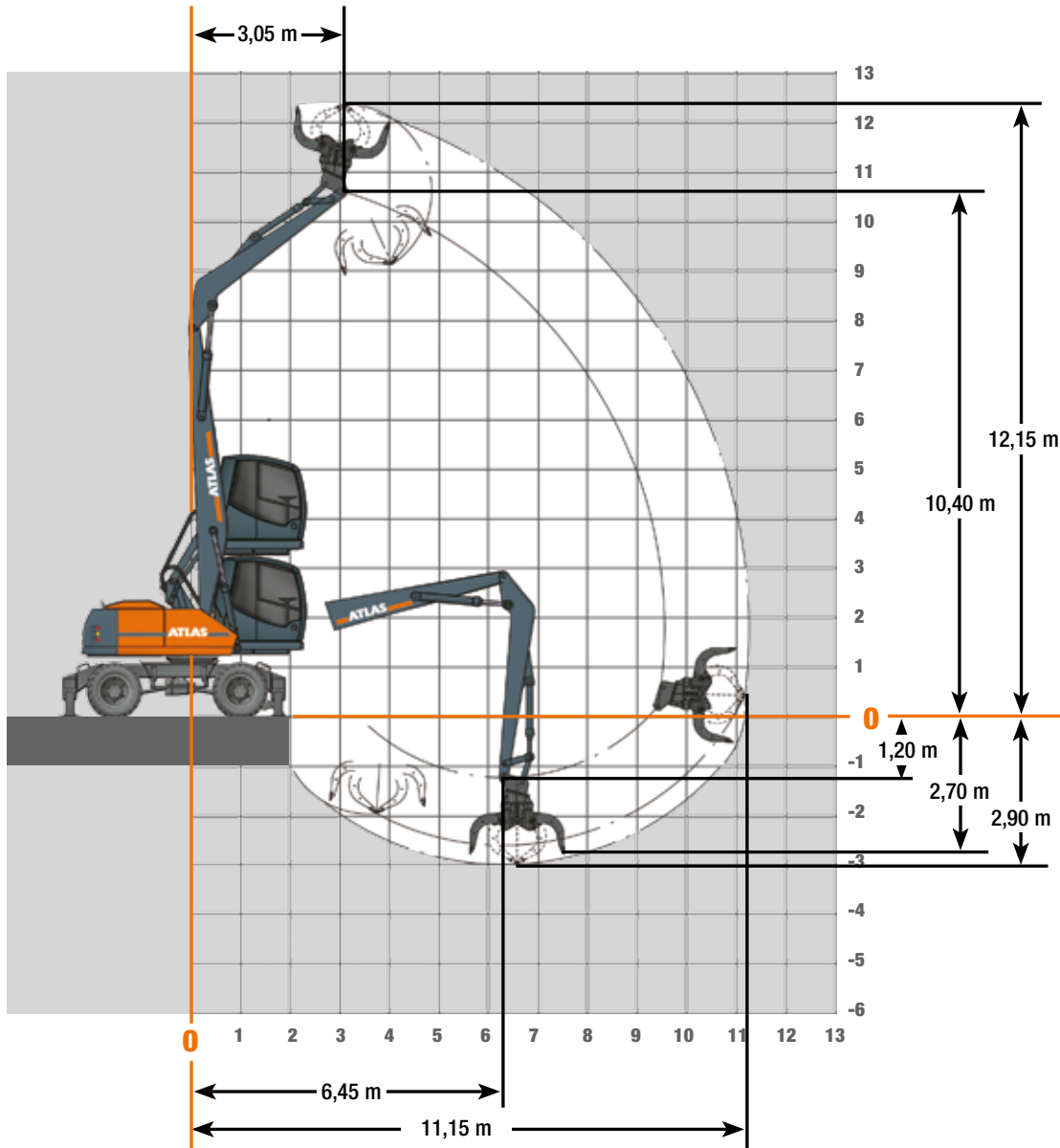
Höhe		2,5 m		4,0 m		5,5 m		7,0 m		8,5 m	
		FRONT	QUER	FRONT	QUER	FRONT	QUER	FRONT	QUER	FRONT	QUER
+ 9,0 m	abgestützt			7,8*	7,8	6*	5,2				
	unabgestützt			7,8*	5	5,3	3,1				
+ 7,5 m	abgestützt			8*	8*	5,9*	5,2	4,2	3,5		
	unabgestützt			8*	5	5,4	3,1	3,6	2,1		
+ 6,0 m	abgestützt			7,8*	7,8*	6*	5,2	4,2	3,5		
	unabgestützt			7,8*	5	5,3	3,1	3,6	2,1		
+ 4,5 m	abgestützt	6,7*	6,7*	8,4*	8,4*	6	5	4,1	3,4	3	2,5
	unabgestützt	6,7*	6,7*	8,4*	4,8	5,1	2,9	3,5	2	2,6	1,4
+ 3,0 m	abgestützt			9,1*	7,9	5,8	4,8	4	3,3	3	2,5
	unabgestützt			8,2	4,3	4,9	2,7	3,4	1,9	2,5	1,4
+ 1,5 m	abgestützt			9*	7,3	5,5	4,5	3,8	3,2	2,9	2,4
	unabgestützt			7,6	3,8	4,7	2,5	3,3	1,8	2,5	1,4
0 m	abgestützt			5,6*	5,6	5,3	4,4	3,7	3,1	2,9	2,4
	unabgestützt			5,6*	3,6	4,5	2,4	3,2	1,7	2,4	1,3
- 1,0 m	abgestützt					4,7*	4,3	3,6*	3,1		
	unabgestützt					4,4	2,3	3,2	1,7		

Traglasten 200MH Grundarm 6,00 m (C 6.6i) mit Stiel 4,00 m (D 6.14i). Max. Ausladung 10,15 m

Höhe		2,5 m		4,0 m		5,5 m		7,0 m		8,5 m	
		FRONT	QUER	FRONT	QUER	FRONT	QUER	FRONT	QUER	FRONT	QUER
+ 9,0 m	abgestützt			7,8*	7,8	6*	5,8				
	unabgestützt			7,8*	5,7	5,9	3,5				
+ 7,5 m	abgestützt			8*	8*	5,9*	5,8	4,6	4		
	unabgestützt			8*	5,7	5,9*	3,6	4	2,4		
+ 6,0 m	abgestützt			7,8*	7,8*	6*	5,8	4,6	3,9		
	unabgestützt			7,8*	5,7	5,9	3,5	4	2,4		
+ 4,5 m	abgestützt	6,7*	6,7*	8,4*	8,4*	6,3	5,6	4,5	3,9	3,4	2,9
	unabgestützt	6,7*	6,7*	8,4*	5,4	5,7	3,4	4	2,3	2,9	1,7
+ 3,0 m	abgestützt			9,1*	8,9	6,4	5,4	4,4	3,7	3,3	2,8
	unabgestützt			9,1*	4,9	5,5	3,2	3,8	2,2	2,9	1,7
+ 1,5 m	abgestützt			9*	8,3	6,1	5,1	4,3	3,6	3,3	2,8
	unabgestützt			8,5	4,5	5,3	2,9	3,7	2,1	2,8	1,6
0 m	abgestützt			5,6*	5,6*	5,6*	5	4,2	3,5	3,1*	2,7
	unabgestützt			5,6*	4,2	5,1	2,8	3,6	2,1	2,8	1,6
- 1,0 m	abgestützt					4,7*	4,7*	3,6*	3,5		
	unabgestützt					4,7*	2,8	3,6*	2		

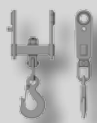
Die angegebenen max. Nutzlastwerte in Tonnen beinhalten eine Standsicherheit von 33% oder sind berechnet bei 87% der hydraulischen Hebekraft, gemäß ISO10567. Diese Werte sind gültig an der Armspitze bei optimaler Stellung des entsprechenden Armsystems. *durch Hydraulik begrenzter Wert. Gewichte angebaute Lastaufnahmemittel (Greifer, Magnet, Lasthaken etc.) sind von den Traglastwerten abzuziehen. Alle Traglastangaben mit Unterwagenbreite 2,5 m. Unterwagenbreite 2,75 m optimal erhältlich.

Arbeitsbereiche Grundarm 6,00 m (C6.6i) + Stiel 4,00 m (D6.14iS)

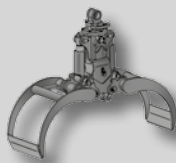


ARBEITSBEREICHE

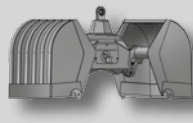
Anbauwerkzeuge



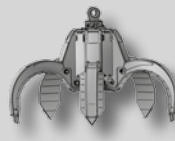
Lasthaken



Holzgreifer



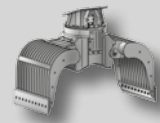
Zweischalengreifer



Mehrschalengreifer



Lasthebemagnet



Sortiergreifer

180MH/200MH

Traglasten Grundarm 6,00 m (C6.6i) + Stiel 4,0 m (D6.14iS)

Traglasten 180MH Grundarm 6,00 m (C6.6i) mit Stiel 4,00 m (D 6.14iS). Max. Ausladung 11,05 m

Höhe		2,5 m		4,0 m		5,5 m		7,0 m		8,5 m	
		FRONT	QUER	FRONT	QUER	FRONT	QUER	FRONT	QUER	FRONT	QUER
+ 9,0 m	abgestützt			7,8*	7	6*	4,5				
	unabgestützt			7,8*	4,9	5,3	3				
+ 7,5 m	abgestützt			8*	7	5,9*	4,5	4,3	3,1		
	unabgestützt			7,9	4,9	5,1	3	3,4	2		
+ 6,0 m	abgestützt			7,8*	7*	6*	4,5	4,2	3		
	unabgestützt			7,8*	4,9	5,1	3	3,4	2		
+ 4,5 m	abgestützt	7,7*	7,7*	8,4*	7,3	6,1	4,3	4,2	3	3,1	2,2
	unabgestützt	7,7*	7,7*	8,3	4,7	4,9	2,8	3,4	1,9	2,5	1,4
+ 3,0 m	abgestützt			9,1*	6,7	5,9	4,1	4	2,9	3	2,1
	unabgestützt			7,8	4,2	4,7	2,6	3,2	1,8	2,4	1,4
+ 1,5 m	abgestützt			9*	6,1	5,6	3,9	3,9	2,7	3	2,1
	unabgestützt			7,2	3,7	4,4	2,4	3,1	1,7	2,4	1,3
0 m	abgestützt			6,1*	5,9	5,5	3,7	3,8	2,7	2,9	2
	unabgestützt			6,1*	3,5	4,3	2,3	3	1,7	2,3	1,3
- 1,0 m	abgestützt					4,7*	3,7*	3,6*	2,6*		
	unabgestützt					4,2*	2,2*	3	1,6*		

Traglasten 200MH Grundarm 6,00 m (C 6.6i) mit Stiel 4,00 m (D 6.14iS). Max. Ausladung 11,05 m

Höhe		2,5 m		4,0 m		5,5 m		7,0 m		8,5 m	
		FRONT	QUER	FRONT	QUER	FRONT	QUER	FRONT	QUER	FRONT	QUER
+ 9,0 m	abgestützt			7,8*	7,8*	6*	5				
	unabgestützt			7,8*	5,6	5,7	3,5				
+ 7,5 m	abgestützt			8*	7,9	5,9*	5,1	4,7	3,5		
	unabgestützt			8*	5,6	5,7	3,5	3,9	2,4		
+ 6,0 m	abgestützt			7,8*	7,8*	6*	5	4,7	3,4		
	unabgestützt			7,8*	5,6	5,7	3,5	3,9	2,4		
+ 4,5 m	abgestützt	7,7*	7,7*	8,4*	8,1	6,3*	4,9	4,6	3,4	3,4	2,5
	unabgestützt	7,7*	7,7*	8,4*	5,3	5,5	3,3	3,8	2,3	2,8	1,7
+ 3,0 m	abgestützt			9,1*	7,8	6,5*	4,6	4,5	3,3	3,4	2,4
	unabgestützt			8,8*	4,8	5,3	3,1	3,7	2,2	2,8	1,6
+ 1,5 m	abgestützt			9*	7	6,3	4,4	4,4	3,1	3,3	2,4
	unabgestützt			8,2	4,4	5	2,9	3,6	2,1	2,7	1,6
0 m	abgestützt			6,1*	6,1*	5,6*	4,3	4,2*	3,1	3,1*	2,4
	unabgestützt			6,1*	4,1	4,9	2,7	3,5	2	2,7	1,5
- 1,0 m	abgestützt					4,7*	4,2*	3,6*	3		
	unabgestützt					4,7*	2,7	3,4	2		

Die angegebenen max. Nutzlastwerte in Tonnen beinhalten eine Standsicherheit von 33% oder sind berechnet bei 87% der hydraulischen Hebekraft, gemäß ISO10567. Diese Werte sind gültig an der Armspitze bei optimaler Stellung des entsprechenden Armsystems. *durch Hydraulik begrenzter Wert. Gewichte angebaute Lastaufnahmemittel (Greifer, Magnet, Lasthaken etc.) sind von den Traglastwerten abzuziehen. Alle Traglastangaben mit Unterwagenbreite 2,5 m. Unterwagenbreite 2,75 m optimal erhältlich.

Traglasten

Verstellausleger, Grundarm 1,87 m (C6.41) und Ausleger 3,10 m (C6.46)

+ Stiel 2,65 m (D6.3), Max. Ausladung 9,20 m

Traglasten 180MH Grundarm 1,87 m (C6.41) und Ausleger 3,10 m (C6.46) + Stiel 2,65 m (D6.3), Max. Ausladung 9,20 m

Höhe		3,0 m		4,5 m		6,0 m		7,5 m	
		FRONT	QUER	FRONT	QUER	FRONT	QUER	FRONT	QUER
+ 6,0 m	APS hinten angehoben			4,1*	4,0	3,7*	2,5		
	APS hinten abgesenkt			4,1*	4,1*	3,7*	2,8		
	Pratzen hi / vo abgesenkt			4,1*	4,1*	3,7*	3,7*		
	APS / Pratzen abgesenkt			4,1*	4,1*	3,7*	3,7*		
+ 4,5 m	APS hinten angehoben			4,5*	3,9	3,8*	2,6		
	APS hinten abgesenkt			4,5*	4,3	3,8*	2,9		
	Pratzen hi / vo abgesenkt			4,5*	5,1*	3,8*	3,8*		
	APS / Pratzen abgesenkt			4,5*	5,1*	3,8*	3,8*		
+ 3,0 m	APS hinten angehoben	7,1*	6,7*	5,2*	3,8	4,1*	2,6	2,9	1,7
	APS hinten abgesenkt	7,1*	7,1*	5,2*	4,1	4,1*	2,8	3,4*	1,9
	Pratzen hi / vo abgesenkt	7,1*	7,1*	5,2*	5,2*	4,1*	4,1*	3,4*	3,1
	APS / Pratzen abgesenkt	7,1*	7,1*	5,2*	5,2*	4,1*	3,8	3,4*	2,7
+ 1,5 m	APS hinten angehoben	8,4*	6,4	5,9*	3,7	4,0	2,5	2,9	1,6
	APS hinten abgesenkt	8,4*	7,1	5,9*	4,0*	4,3*	2,8	3,4*	1,8
	Pratzen hi / vo abgesenkt	8,4*	8,4*	5,9*	5,9*	4,3*	4,2*	3,4*	3,1
	APS / Pratzen abgesenkt	8,4*	8,4*	5,9*	5,5	4,3*	3,8	3,4*	2,7
+ 0 m	APS hinten angehoben	9,4*	6,4	5,9*	3,6	4,0	2,4	2,8	1,6
	APS hinten abgesenkt	9,4*	7,1	6,0*	4,0	4,3*	2,6	3,2*	1,8
	Pratzen hi / vo abgesenkt	9,4*	9,4*	6,0*	6,0*	4,3*	4,2	3,2*	3,0
	APS / Pratzen abgesenkt	9,4*	9,4*	6,0*	5,5	4,3*	3,8	3,2*	2,6
- 1,5 m	APS hinten angehoben	9,9*	6,0	6,0	3,4	3,9	2,2		
	APS hinten abgesenkt	9,9*	6,8	6,1*	3,8	4,4*	2,4		
	Pratzen hi / vo abgesenkt	9,9*	10,0*	6,1*	6,1*	4,4*	4,2		
	APS / Pratzen abgesenkt	9,9*	10,0*	6,1*	5,6	4,4*	3,6		
- 3,0 m	APS hinten angehoben	10,3*	6,0	6,0*	3,3				
	APS hinten abgesenkt	10,3*	6,8	6,0*	3,6				
	Pratzen hi / vo abgesenkt	10,3*	10,3*	6,0*	6,0*				
	APS / Pratzen abgesenkt	10,3*	10,3*	6,0*	5,5				

Traglasten 200MH Grundarm 1,87 m (C6.41) und Ausleger 3,10 m (C6.46) + Stiel 2,65 m (D6.3), Max. Ausladung 9,20 m

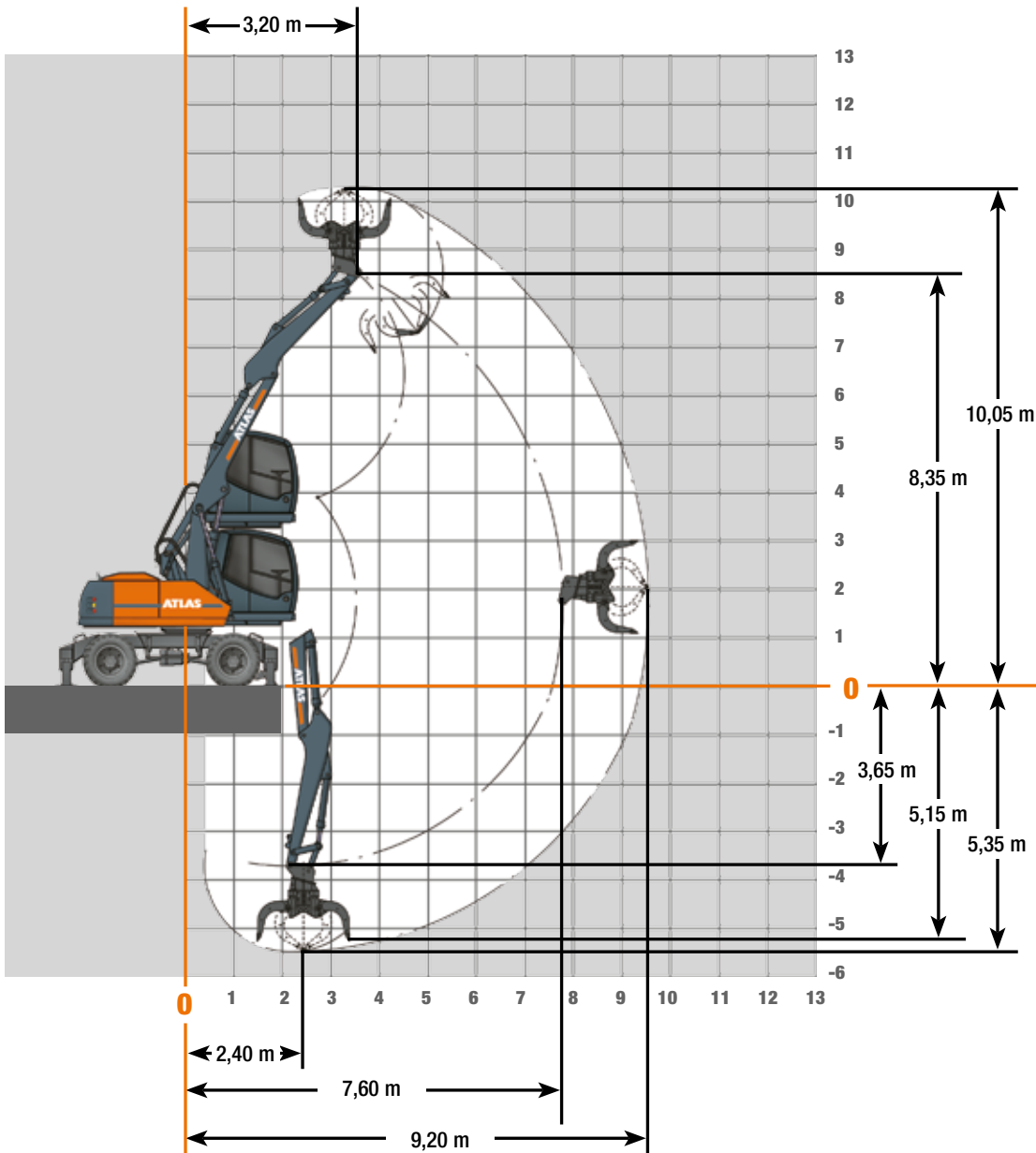
Höhe		3,0 m		4,5 m		6,0 m		7,5 m	
		FRONT	QUER	FRONT	QUER	FRONT	QUER	FRONT	QUER
+ 6,0 m	APS hinten angehoben			4,1*	4,1*	3,7*	2,9		
	APS hinten abgesenkt			4,1*	4,1*	3,7*	3,3		
	Pratzen hi / vo abgesenkt			4,1*	4,1*	3,7*	3,7*		
	APS / Pratzen abgesenkt			4,1*	4,1*	3,7*	3,7*		
+ 4,5 m	APS hinten angehoben			4,5*	4,4	3,8*	3,0		
	APS hinten abgesenkt			4,5*	4,5*	3,8*	3,3		
	Pratzen hi / vo abgesenkt			4,5*	4,5*	3,8*	3,8*		
	APS / Pratzen abgesenkt			4,5*	4,5*	3,8*	3,8*		
+ 3,0 m	APS hinten angehoben	7,1*	7,1*	5,3*	4,3	4,1*	2,9	3,3	2,0
	APS hinten abgesenkt	7,1*	7,1*	5,3*	4,7	4,1*	3,2	3,4*	2,2
	Pratzen hi / vo abgesenkt	7,1*	7,1*	5,3*	3,5*	4,1*	4,1*	3,4*	3,4*
	APS / Pratzen abgesenkt	7,1*	7,1*	5,3*	3,5*	4,1*	4,1*	3,4*	3,1
+ 1,5 m	APS hinten angehoben	8,4*	7,2	6,0*	4,2	4,3*	2,9	3,3	1,9
	APS hinten abgesenkt	8,4*	8,0	6,0*	4,6*	4,3*	3,2	3,4*	2,2
	Pratzen hi / vo abgesenkt	8,4*	8,4*	6,0*	5,9*	4,3*	4,3*	3,4*	3,4*
	APS / Pratzen abgesenkt	8,4*	8,4*	6,0*	5,9*	4,3*	4,2	3,4*	3,0
+ 0 m	APS hinten angehoben	9,5*	7,2	6,0*	4,2	4,4*	2,8	3,2*	1,9
	APS hinten abgesenkt	9,5*	8,1	6,0*	4,6	4,4*	3,1	3,2*	2,1
	Pratzen hi / vo abgesenkt	9,5*	9,5*	6,0*	6,0*	4,4*	4,4*	3,2*	3,2*
	APS / Pratzen abgesenkt	9,5*	9,5*	6,0*	6,0*	4,4*	4,2	3,2*	3,0
- 1,5 m	APS hinten angehoben	9,9*	6,9	6,1*	4,0	4,5*	2,6		
	APS hinten abgesenkt	9,9*	8,0	6,1*	4,5	4,5*	2,9		
	Pratzen hi / vo abgesenkt	9,9*	9,9*	6,1*	6,1*	4,5*	4,5*		
	APS / Pratzen abgesenkt	9,9*	9,9*	6,1*	6,1*	4,5*	4,1		
- 3,0 m	APS hinten angehoben	10,3*	6,9	6,0*	3,8				
	APS hinten abgesenkt	10,3*	8,0	6,0*	4,3				
	Pratzen hi / vo abgesenkt	10,3*	10,3*	6,0*	6,0*				
	APS / Pratzen abgesenkt	10,3*	10,3*	6,0*	6,0*				

Die angegebenen max. Nutzlastwerte in Tonnen beinhalten eine Standsicherheit von 33% oder sind berechnet bei 87% der hydraulischen Hebekraft, gemäß ISO10567. Diese Werte sind gültig an der Armspitze bei optimaler Stellung des entsprechenden Armsystems. *durch Hydraulik begrenzter Wert. Gewichte angebaute Lastaufnahmemittel (Greifer, Magnet, Lasthaken etc.) sind von den Traglastwerten abzuziehen. Alle Traglastangaben mit Unterwagenbreite 2,5 m. Unterwagenbreite 2,75 m optional erhältlich.

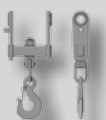
180MH/200MH

Arbeitsbereiche

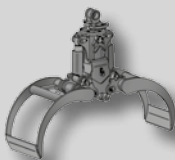
Verstellausleger, Grundarm 1,87 m (C6.41) und Ausleger 3,10 m (C6.46)
+ Stiel 2,65 m (D6.3)



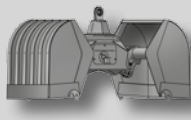
Anbauwerkzeuge



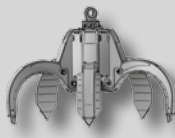
Lasthaken



Holzgreifer



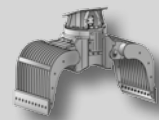
Zweischalengreifer



Mehrschalengreifer

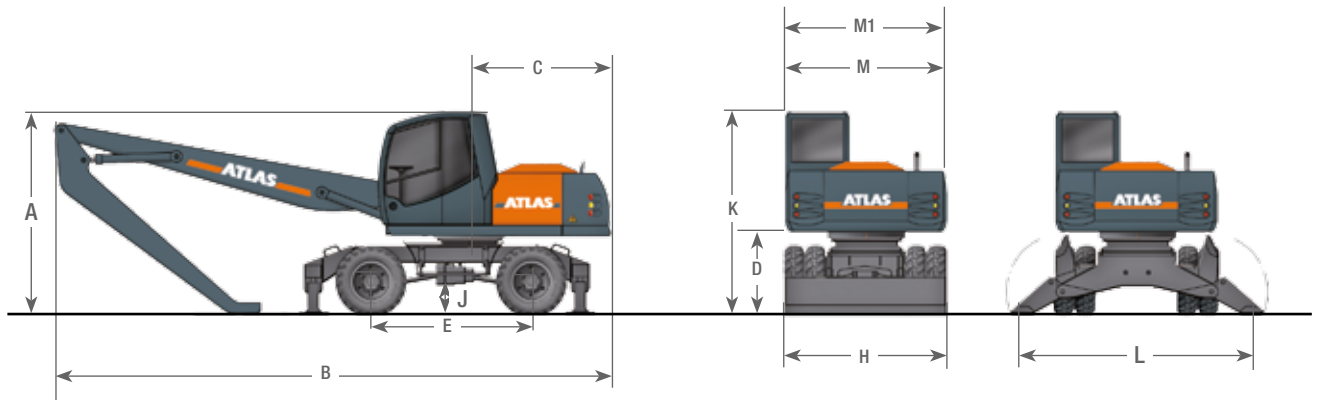


Lasthebemagnet

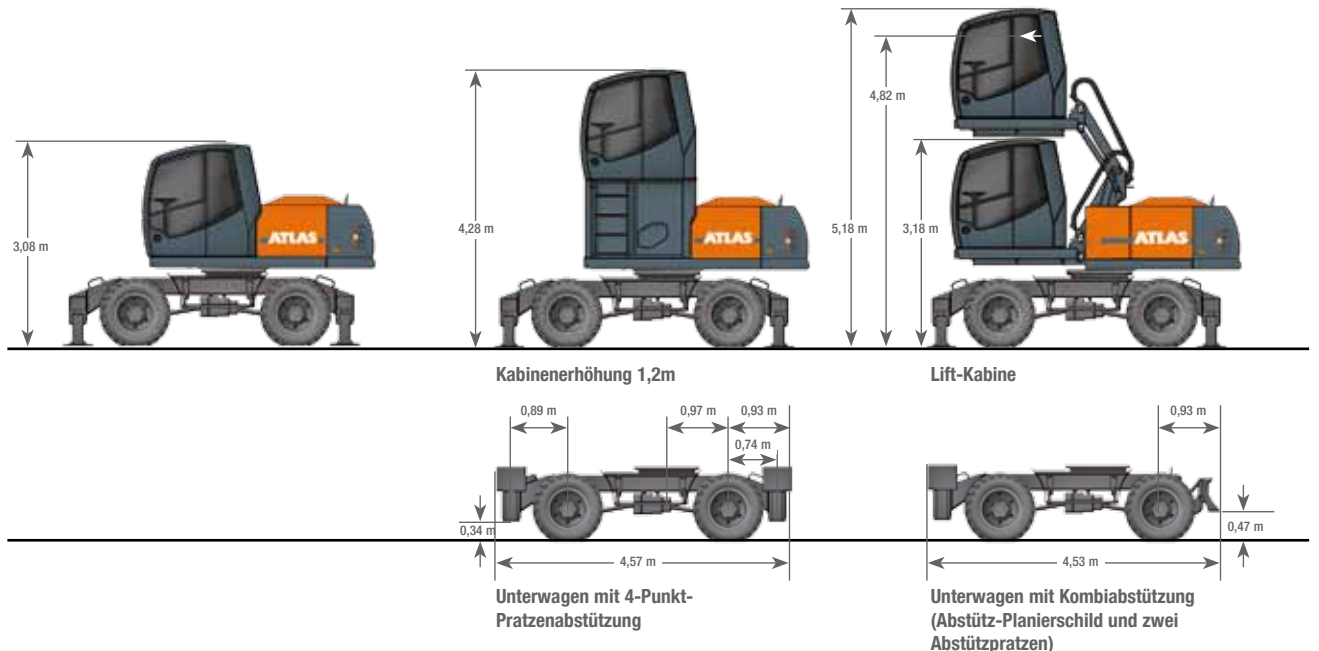


Sortiergreifer

Abmessungen



A	TRANSPORTHÖHE	D	LICHTE HÖHE BIS OBERWAGEN	1,22 m
	Verstellausleger mit Stiel 2,65 m	E	ACHSABSTAND	2,50 m
	Grundarm 6,00 m mit Stiel 4,00 m	H	BREITE UNTERWAGEN / PLANIERSCHILDBREITE	2,49 m
	Grundarm 6,00 m und Stiel mit Kippzylinder 4,00 m	J	BODENFREIHEIT	0,45 m
B	TRANSPORTLÄNGE	K	HÖHE ÜBER KABINE	3,08 m
	Verstellausleger mit Stiel 2,65 m	L	PRATZENBREITE (ausgefahren)	3,50 m
	Grundarm 6,00 m mit Stiel 4,0 m	M	OBERWAGEN - TRANSPORTBREITE	2,49 m
	Grundarm 6,00 m und Stiel mit Kippzylinder 4,0 m	M1	OBERWAGEN MIT LIFT - TRANSPORTBREITE	2,65 m
C	HECKSCHWENKRADIUS			2,19 m



www.atlasgmbh.com

ATLAS Maschinen GmbH
 BAGGER
 Atlasstrasse 6
 27777 Ganderkesee, Germany
 T: +49 (0) 4222 954 0
 F: +49 (0) 4222 954 343
 info@atlasgmbh.com

180MH/200MH-DE (1) Gültig ab: August 2010. Produktbeschreibungen und Preise können jederzeit und ohne Verpflichtung zur Ankündigung geändert werden. Die in diesem Dokument enthaltenen Fotos und /oder Zeichnungen dienen rein anschaulichen Zwecken. Anweisungen zur ordnungsgemäßen Verwendung dieser Ausrüstung entnehmen Sie bitte dem zugehörigen Betriebsanleitung. Nichtbefolgung des Betriebshandbuchs bei der Verwendung unserer Produkte oder anderweitig fahrlässiges Verhalten kann zu schwerwiegenden Verletzungen oder Tod führen. Für dieses Produkt wird ausschließlich die entsprechende, schriftlich niedergelegte Standardgarantie gewährt. Atlas leistet keinerlei darüber hinaus gehende Garantie, weder ausdrücklich noch stillschweigend. Die Bezeichnungen der aufgeführten Produkte und Leistungen sind gegebenenfalls Marken, Servicemarken oder Handelsnamen der Atlas Maschinen GmbH und/oder ihrer Tochtergesellschaften. Alle Rechte vorbehalten. "ATLAS" ist eine eingetragene Marke der Atlas Maschinen GmbH. Copyright © 2010 Atlas Maschinen GmbH.

Bestell-Nr. 6141739